

# SPA 280 - 250

**MANUALE DI PRE-INSTALLAZIONE E D'INSTALLAZIONE**

PRE-INSTALLATION AND INSTALLATION MANUAL

MANUEL DE PRÉ-INSTALLATION ET DE MONTAGE

VORMONTAGE-INSTALLATION UND BENUTZER ANLEITUNG

MANUAL DE PRE-INSTALACIÓN E INSTALACIÓN

## SOFFIONE

SHOWER HEAD

PLAFOND DE DOUCHE

KOPFBRAUSE

DUCHA

<b>IT</b>	INDICE	
	Caratteristiche	3
	Componenti del set	6
	Quote generali pre-installazione	8
	Montaggio soffione	10
	Caratteristiche tecniche	21
	Pulizia e manutenzione	22

<b>EN</b>	INDIX	
	Specifications	4
	Set Components	6
	General pre-installation sizes	8
	Fitting the shower head	10
	Technical Specifications	21
	Cleaning and maintenance	22

<b>FR</b>	TABLE DES MATIÈRES	
	Caractéristiques	4
	Composants du kit	6
	Mesures générales de pré-installation	8
	Montage du plafond de douche	10
	Caractéristiques techniques	21
	Nettoyage et entretien	22

<b>DE</b>	INHALTSVERZEICHNIS	
	Spezifikationen	4
	Setbestandteile	6
	Allgemeine Abmessungen zur Vormontage	8
	Montage der Kopfbrause	10
	Technische Spezifikationen	21
	Reinigung und wartung	22

<b>ES</b>	ÍNDICE	
	Características	4
	Componentes del kit	6
	Medidas generales preinstalación	8
	Montaje ducha	10
	Características técnicas	21
	Limpieza y mantenimiento	22

## CARATTERISTICHE

IT

**CARATTERISTICHE IDRAULICHE**

Pressione di esercizio min 1,5 bar - MAX 5 bar  
(per pressioni superiori prevedere l'installazione di un riduttore di pressione)



È consigliabile installare un sistema di filtraggio e addolcimento acque

**CARATTERISTICHE ELETTRICHE**

Tensione di alimentazione	12Vcc +/- 3%
Assorbimento massimo:	1,3 A
Servizio di funzionamento:	Continuo
Temperatura ambiente di funzionamento:	da 0 a +40°C
Umidità relativa senza condensa:	5% a 90%
Grado di protezione:	IP66
Conessioni d'ingresso e d'uscita:	Morsetto a carrello
Norma di sicurezza:	Non richiesta
Norma EMC:	EN55022/B

**PRODOTTO LASER DI CLASSE 2**

Le radiazioni luminose di questa classe sono considerate a basso rischio, ma potenzialmente pericolose. Normalmente non producono danni permanenti se viste per pochi istanti da un occhio non protetto

**AVVERTENZE**

Prima di collegare l'unità per la prima volta, leggere attentamente le sezioni seguenti. I voltaggi CA delle reti elettriche variano a seconda del paese. Assicurarsi che il voltaggio presente nella vostra zona sia conforme con il voltaggio richiesto.

**ALIMENTATORE**

Tensione di alimentazione: 220V - 12Vcc +/- 3%  
Potenza: 30 Watt

Si consiglia vivamente di utilizzare l'alimentatore fornito dalla Ditta. In caso di utilizzo di alimentatore diverso assicurarsi che le caratteristiche richieste siano compatibili con l'apparecchio. L'utilizzo di alimentatori con caratteristiche diverse o incompatibili possono danneggiare irreparabilmente il prodotto e far decadere la garanzia.

**PROTEZIONE AMBIENTALE**

I dispositivi elettrici ed elettronici non devono essere considerati rifiuti domestici.

I consumatori sono obbligati dalla legge a restituire i dispositivi elettrici ed elettronici alla fine della loro vita utile ai punti di raccolta collettivi preposti per questo scopo o nei punti vendita."

Dal riciclo, e re-utilizzo dei materiali od altre forme di utilizzo di dispositivi obsoleti, voi renderete un importante contributo alla protezione dell'ambiente.

**DICHIARAZIONE DI CONFORMITÀ**

Noi,  
PROJECT SERVICE  
Via Matteotti - Gardone Val Trompia  
Brescia - ITALY



Dichiariamo che il prodotto descritto in questo manuale è conforme alla Direttiva 2006/95/CE relativa al "Materiale elettrico destinato ad essere adoperato entro taluni limiti di tensione" e alla Direttiva 2004/108/CE relativa alla "Compatibilità Elettromagnetica".


A. Moretti

## CARATTERISTICHE TECNICHE

EN

## PLUMBING SPECIFICATIONS

Operating pressure min 1,5 bar - MAX 5 bar  
(for greater pressures it is necessary to install a pressure reducing valve)

 It is advisable to install a water filtration and softener system

## ELECTRICAL SPECIFICATIONS

Feed voltage	12Vcc +/- 3%
Maximum input:	1,3 A
Functioning:	Continual
Room temperature for functioning:	from 0 to +40°C
Relative humidity without condensation:	5% to 90%
Level of protection:	IP66
Entry and exit connections:	truck terminal
Safety standards:	Not required
EMC Standard:	EN55022/B



## LASER PRODUCT CLASS 2

The luminous radiations in this class are considered low-risk, although potentially dangerous. They do not normally produce permanent damage if seen briefly by the naked eye.

## WARNING

Before connecting the unit for the first time, read the following sections carefully. The CA voltages of the electric network vary from country to country, Make sure that the voltage in your area conforms to the voltage required.



## FEEDER

Feed voltage: 220V - 12Vcc +/- 3%  
Power: 30 Watt

We strongly recommend you use the feeder supplied by the Company. If using a different feeder, make sure that the specifications required are compatible with the equipment. The use of feeders with different or incompatible specifications may irreparably damage the product and render the guarantee invalid.



## PROTECTION OF THE ENVIRONMENT

The electrical and electronic devices must not be considered domestic waste.

Consumers are legally obliged to return electrical and electronic devices at the end of their life to the collective collection points prepared for this purpose or in the sales points. From recycling or the re-use of the materials or from using obsolete devices in other ways, you will make an important contribution to the protection of the environment.

## DECLARATION OF CONFORMITY

We,  
PROJECT SERVICE  
Via Matteotti - Gardone Val Trompia  
Brescia - ITALY




Declare that the product described in this manual conforms to Directive 2006/95/CE regarding "electrical material destined to be used within certain voltage limits" and Directive 2004/108/CE regarding "Electro-magnetic Compatibility".

A. Moretti

FR

## CARACTERISTIQUES HYDRAULIQUES

Pression d'exercice min 1,5 bar - MAX 5 bar  
(pour les pressions plus élevées, prévoir l'installation d'un réducteur de pression)

 Il est recommandé d'installer un système de filtrage et d'adoucissement des eaux

## CARACTERISTIQUES ELECTRIQUES

Tension d'alimentation:	12 V CC +/- 3%
Absorption maximum:	1,3 A.
Service de fonctionnement:	Continu
Température ambiante de fonctionnement:	de 0 à + 40°C.
Humidité relative sans eau de condensation:	de 5% à 90%.
Degré de protection:	IP66
Connexions d'entrée et de sortie:	Borne à chariot.
Consigne de sécurité:	Non requise
Norme EMC:	EN55022/B



## PRODUIT LASER CLASSE 2

Les radiations lumineuses de cette classe sont considérées comme étant à risque peu élevé, mais potentiellement dangereuses. Normalement elles ne causent pas de dommages permanents si elles sont captées pendant quelques instants par un ?il non protégé.

## AVERTISSEMENTS

Avant de brancher l'unité pour la première fois, lire attentivement les sections suivantes. Les voltages CA des réseaux électriques varient d'une ville à l'autre. S'assurer que le voltage présent dans la zone intéressée est bien conforme au voltage requis.



## L' ALIMENTATEUR

Tension d'alimentation: 220V - 12Vcc +/- 3%  
Puissance: 30 Watt

Il est vivement conseillé d'utiliser l'alimentateur fourni par l'entreprise. En cas d'utilisation d'un alimentateur différent, s'assurer si les caractéristiques requises sont compatibles avec l'appareil. L'utilisation d'alimentateurs ayant des caractéristiques différentes ou incompatibles peuvent endommager le produit irréparablement et de ce fait faire déchoir la garantie.



## LA PROTECTION ENVIRONNEMENTALE

Les dispositifs électriques et ceux électroniques ne doivent pas être considérés comme étant des ordures ménagères. Les consommateurs sont obligés par la Loi à restituer les dispositifs électriques et ceux électroniques à la fin de leur vie utile dans les endroits de collecte sélective prévus spécialement à cet effet ou bien dans les points de vente. Du recyclage à la ré-utilisation du matériel ou bien à d'autres formes d'utilisation des dispositifs obsolètes, vous rendrez une importante contribution à la protection de l'environnement.

## DÉCLARATION DE CONFORMITÉ

Nous, de la  
PROJECT SERVICE  
Via Matteotti - Gardone Val Trompia  
Brescia - ITALY



Déclarons par la présente que le produit décrit dans ce Manuel est tout à fait conforme à la Directive 2006/95/CE, relative au « Matériel électrique destiné à être employé dans certaines limites de tensions » ainsi qu'à la Directive 2004/108/CE relative à la « Compatibilité Electromagnétique ».

A. Moretti

## CARATTERISTICHE TECNICHE

DE

## HYDRAULISCHE SPEZIFIKATIONEN

Betriebsdruck min 1,5 bar - MAX 5 bar

(bei einem höheren Druck sollte ein Druckminderer installiert werden)



Es wird empfohlen, ein Wasserfilterungs- und Enthärtungssystem zu installieren.

## ELEKTRISCHE SPEZIFIKATIONEN

Versorgungsspannung:	12Vcc +/- 3%
Bedarfsspitze:	1,3 A
Betriebservice:	Dauerbetrieb
Betriebsumgebungstemperatur:	von 0°C bis +40°C
Relative Feuchtigkeit ohne Kondenswasser:	5% bis 90%
Schutzklasse:	IP66
Ein- und Ausgangsanschlüsse:	Rangierklemme
Sicherheitsvorschrift:	Nicht erforderlich
EMV-Norm:	EN55022/B



## LASER-PRODUKT DER KLASSE 2

Die Lichtstrahlungen dieser Klasse werden als mit niedrigem Risiko jedoch potentiell gefährlich angesehen. Normalerweise rufen sie keine Dauerschäden hervor, wenn sie wenige Augenblicke auf das ungeschützte Auge einwirken.

## WARNHINWEISE

Bevor die Einheit zum ersten Mal angeschlossen wird, müssen nachstehende Abschnitte sorgfältig gelesen werden. Die AC-Spannungen der Stromnetze sind je nach Land unterschiedlich. Überprüfen Sie, dass die in ihrem Gebiet vorhandene Spannung mit der erforderlichen Spannung übereinstimmt.



## SPEISEGERÄT

Versorgungsspannung: 220V - 12Vcc +/- 3%  
Leistung: 30 Watt

Es wird wärmstens empfohlen, das vom Hersteller gelieferte Speisegerät zu benutzen. Überprüfen Sie beim Gebrauch eines anderen Speisegeräts, dass die erforderlichen Eigenschaften mit dem Gerät kompatibel sind. Der Gebrauch von Speisegeräten mit anderen oder nicht kompatiblen Eigenschaften kann zu irreparablen Schäden beim Produkt führen und die Garantie verfallen lassen.



## UMWELTSCHUTZ

Elektrische und elektronische Geräte dürfen nicht als Haushaltsabfälle angesehen werden.

Die Verbraucher sind gesetzlich verpflichtet, die elektrischen und elektronischen Geräte bei Ende des Gerätelebens an den dafür vorgesehenen Sammelstellen oder in den Verkaufsstellen abzugeben. Durch das Recycling oder die Wiederverwendung der Materialien oder durch andere Arten des Gebrauchs von obsoleten Geräten leisten Sie einen wichtigen Beitrag zum Umweltschutz.

## KONFORMITÄTSERKLÄRUNG

Die Firma,  
PROJECT SERVICE  
Via Matteotti - Gardone Val Trompia  
Brescia - ITALY



erklärt, dass das in diesem Handbuch beschriebene Produkt mit der Richtlinie 2006/95/EG über "Elektrische Betriebsmittel zur Verwendung innerhalb bestimmter Spannungsgrenzen" und mit der Richtlinie 2004/108/EG über die "Elektromagnetische Verträglichkeit" übereinstimmt.

A. Moretti

ES

## CARACTERÍSTICAS HIDRÁULICAS

Presión de ejercicio min 1,5 bar - MAX 5 bar

(para presiones superiores prever la instalación de un reductor de presión)



Se sugiere instalar un sistema de filtración y ablandamiento de agua.

## CARACTERÍSTICAS ELÉCTRICAS

Tensión de alimentación:	12Vcc +/- 3%
Absorción máxima:	1,3 A
Servicio de funcionamiento:	Continuo
Temperatura ambiente de funcionamiento:	de 0 a +40°C
Humedad relativa sin condensación:	5% a 90%
Grado de protección:	IP66
Conexiones de entrada y salida:	Abrazadera corredera
Norma de seguridad:	No requerida
Norma EMC:	EN55022/B



## PRODUCTO LÁSER DE CLASE 2

Las radiaciones luminosas de esta clase se consideran de bajo riesgo, pero potencialmente peligrosas. Normalmente no provocan daños permanentes de ser vistas durante pocos instantes por un ojo no protegido.

## ADVERTENCIAS

Antes de conectar la unidad por primera vez, lea detenidamente las secciones siguientes. Los voltajes CA de las redes eléctricas varían según el país. Compruebe que el voltaje presente en su zona coincida con el voltaje requerido.



## ALIMENTADOR

Tensión de alimentación: 220V - 12Vcc +/- 3%  
Potencia: 30 Watt

Se aconseja encarecidamente utilizar el alimentador suministrado por la Firma. Caso que use un alimentador diferente compruebe que las características requeridas sean compatibles con el aparato. El uso de alimentadores con características diferentes o incompatibles puede dañar irreparablemente el producto y hacer caducar la garantía.



## PROTECCIÓN MEDIOAMBIENTAL

Los dispositivos eléctricos y electrónicos no se deben considerar residuos domésticos.

La ley impone a los consumidores que lleven los dispositivos eléctricos y electrónicos al final de su ciclo de vida a los puntos de recogida selectiva indicados para este fin o a los puntos de venta.

Con el reciclado y la re-utilización de los materiales u otras formas de uso de los dispositivos obsoletos, usted contribuirá a la protección del medioambiente.

## DECLARACIÓN DE CONFORMIDAD

La firma,  
PROJECT SERVICE  
Via Matteotti - Gardone Val Trompia  
Brescia - ITALY

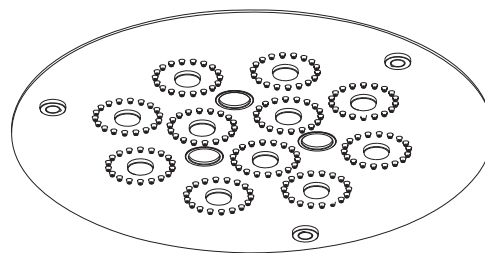


Declara que el producto descrito en este manual cumple con la Directiva 2006/95/CE relativa al "Material eléctrico destinado a un uso dentro de ciertos límites de tensión" y con la Directiva 2004/108/CE relativa a la "Compatibilidad Electromagnética".

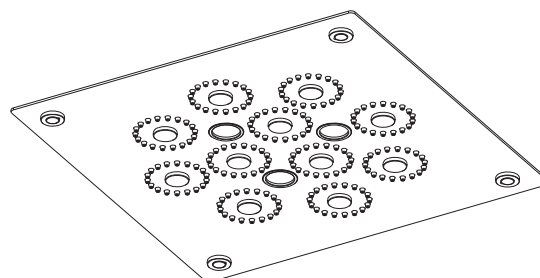
A. Moretti

COMPONENTI DEL SET

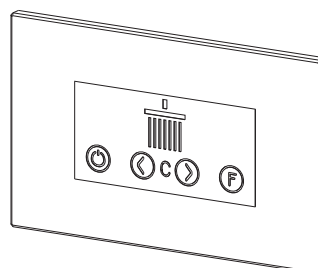
Soffione 280  
 Shower Head  
 Plafond de douche  
 Kopfbrause  
 Ducha



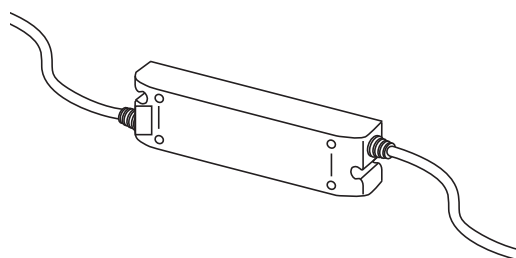
Soffione 250  
 Shower Head  
 Plafond de douche  
 Kopfbrause  
 Ducha



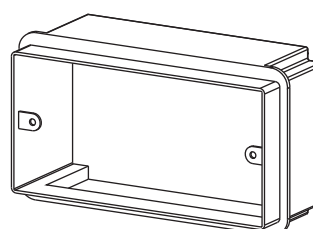
Tastiera di controllo  
 Control keypad  
 Clavier de commande  
 Bedientastatur  
 Teclado de control



Trasformatore  
 Transformer  
 Transformateur  
 Transformator  
 Transformador

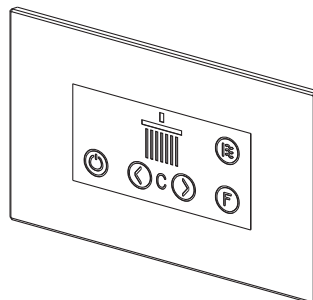


Scatola da incasso tipo 504E 4 moduli  
 Recessed box type 504E 4 modules  
 Boîtier pour encastrement type 504E 4 modules  
 Einbaugehäuse Typ 504E 4 Module  
 Caja empotrada tipo 504E 4 módulos

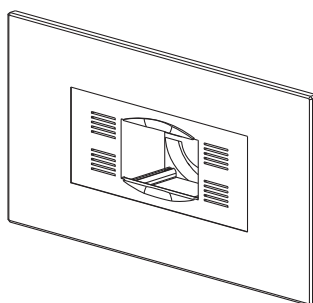


COMPONENTI DEL SET

Tastiera di controllo con aromaterapia  
 Control keypad with aromatherapy  
 Le clavier de contrôle avec aromathérapie  
 Steuertastatur für Aromatherapie  
 Teclado de control con aromaterapia

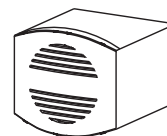


Aromaterapia  
 Aromatherapy  
 Aromathérapie  
 Aromatherapie  
 Aromaterapia

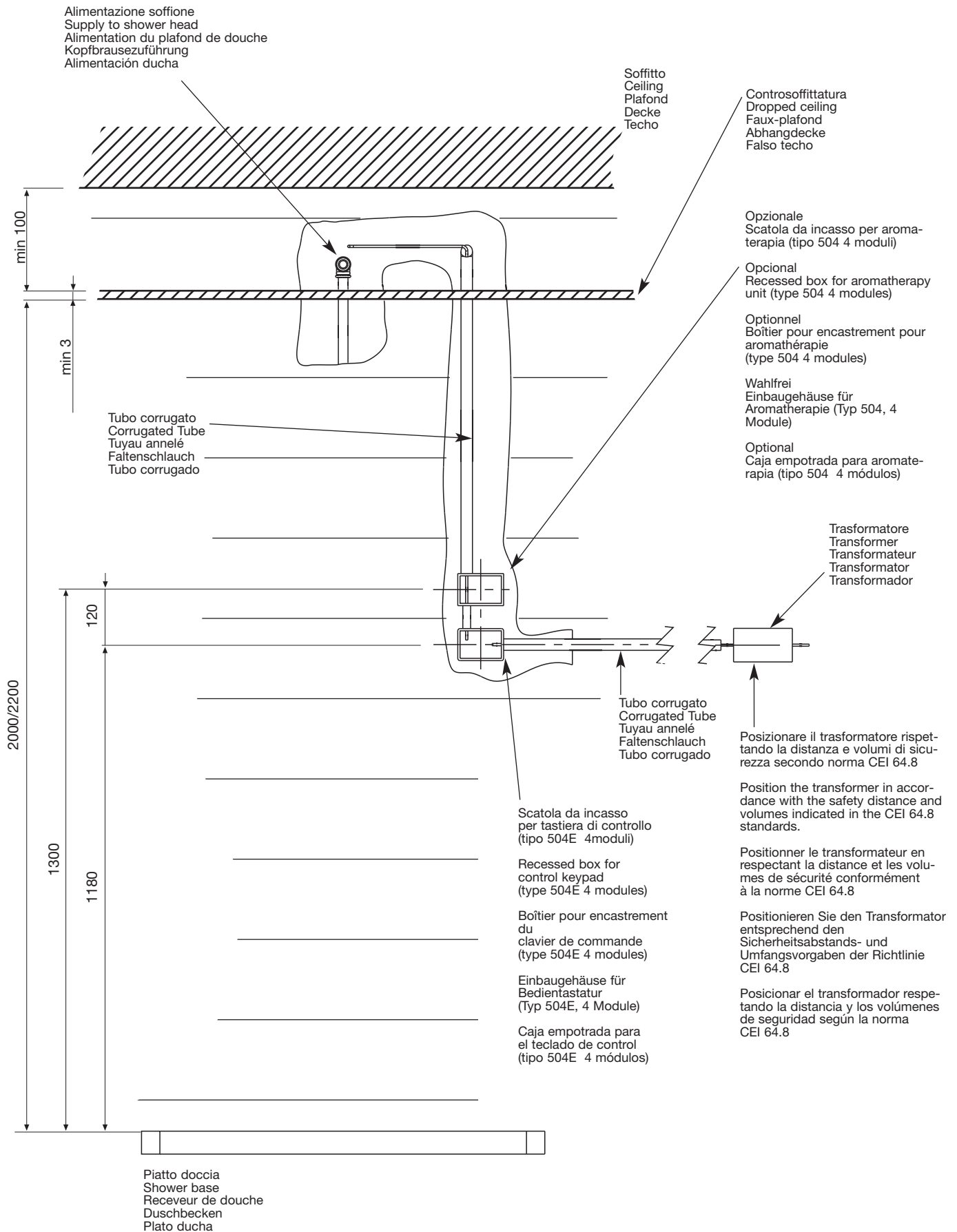


Cartucce profumazioni  
 Perfumed cartridges  
 Cartouches parfumées  
 Duftkartuschen  
 Cartuchos con perfume

3 ENERGY	cod. 09 - A0160
3 FLOWERS	cod. 09 - A0161
3 RELAX	cod. 09 - A0162
1 ENERGY	cod. 08 - P00976
1 FLOWERS	
1 RELAX	



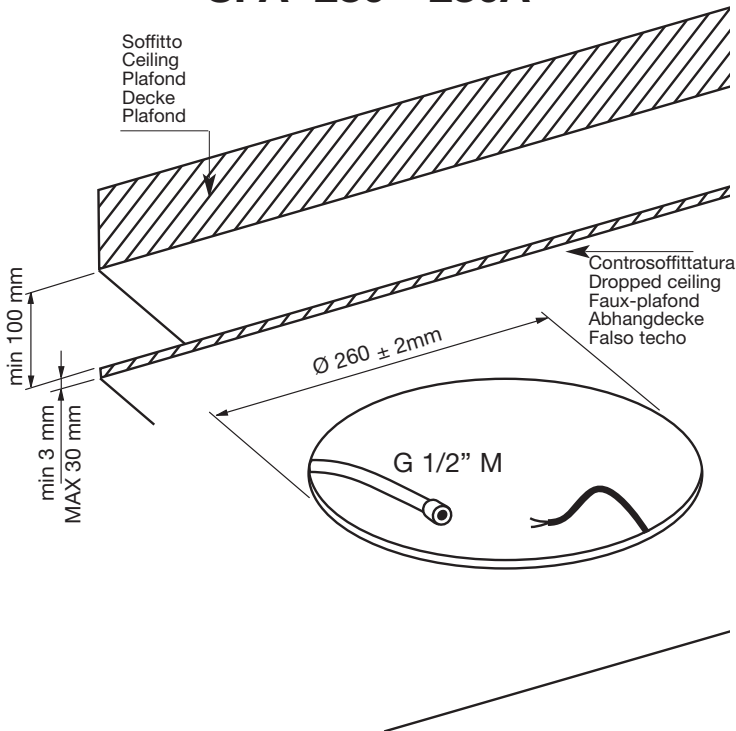
PRE-INSTALLAZIONE



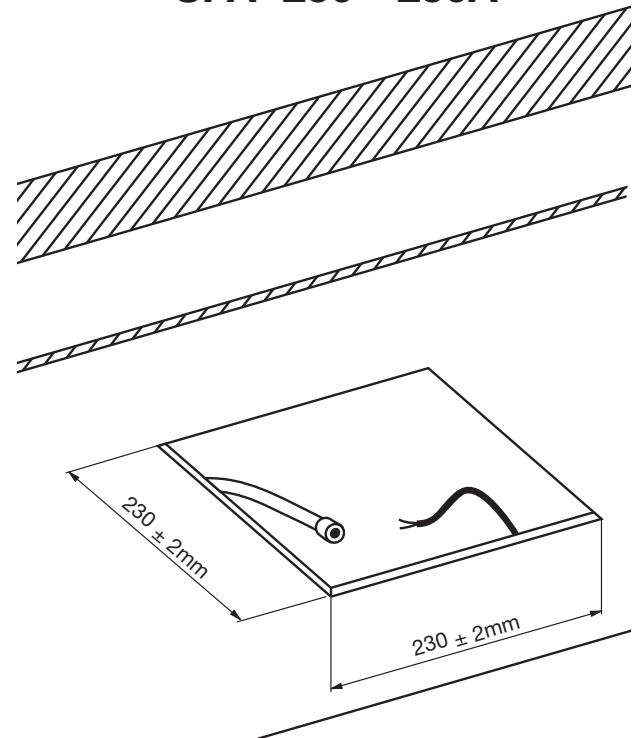


PRE-INSTALLAZIONE

SPA 280 - 280A



SPA 250 - 250A



**IT**

Praticare nel controsoffitto una spaccatura come mostrato in figura.

ATTENZIONE! Predisporre nel controsoffitto i tubi per collegamento idraulico ed elettrico.

**FR**

Pratiquer une fente dans le faux-plafond tel qu'illustré dans la figure.

ATTENTION! Mettre en place dans le faux plafond les tubes pour la connexion hydraulique et électrique.

**EN**

Make an opening in the false ceiling as shown in the picture.

CAREFUL! Prearrange the pipes for the water and electrical connections in the false ceiling.

**DE**

Bringen Sie in der Abhangdecke einen Spalt an, wie in der Abbildung dargestellt.

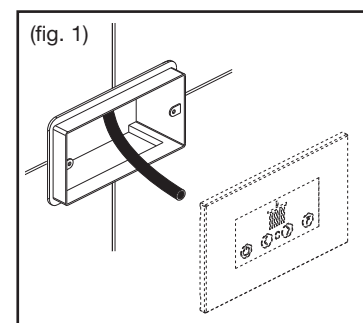
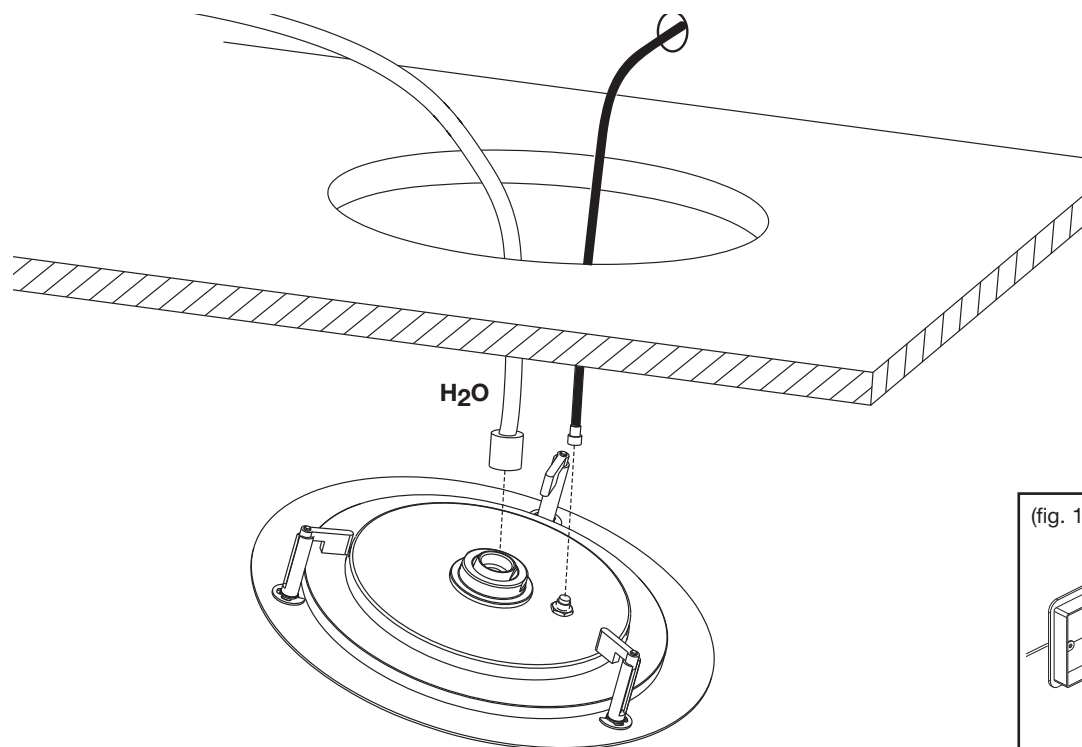
ACHTUNG! Bereiten Sie die Abhangdecke für die Röhre für den hydraulischen und elektrischen Anschluss vor.

**ES**

Efectuar en el falso techo una abertura como ilustra la figura.

ATENCIÓN! Predisponer en el falso techo los tubos para la conexión hidráulica y eléctrica.

## INSTALLAZIONE

**IT**

Procedere con il collegamento del tubo di alimentazione dell'acqua.  
 Procedere con il collegamento elettrico.  
 Accertarsi che il cavo elettrico fuoriesca dalla scatola di derivazione (figura 1).

**FR**

Procéder au raccordement du tuyau d'alimentation en eau.  
 Procéder au connexion électrique.  
 S'assurer que le câble électrique sorte en dehors de la boîte de dérivation (figure 1).

**EN**

Proceed with the connection of the water supply tube.  
 Proceed with the electrical connection.  
 Ensure the electric cable emerges from its electrical connection box (figure 1).

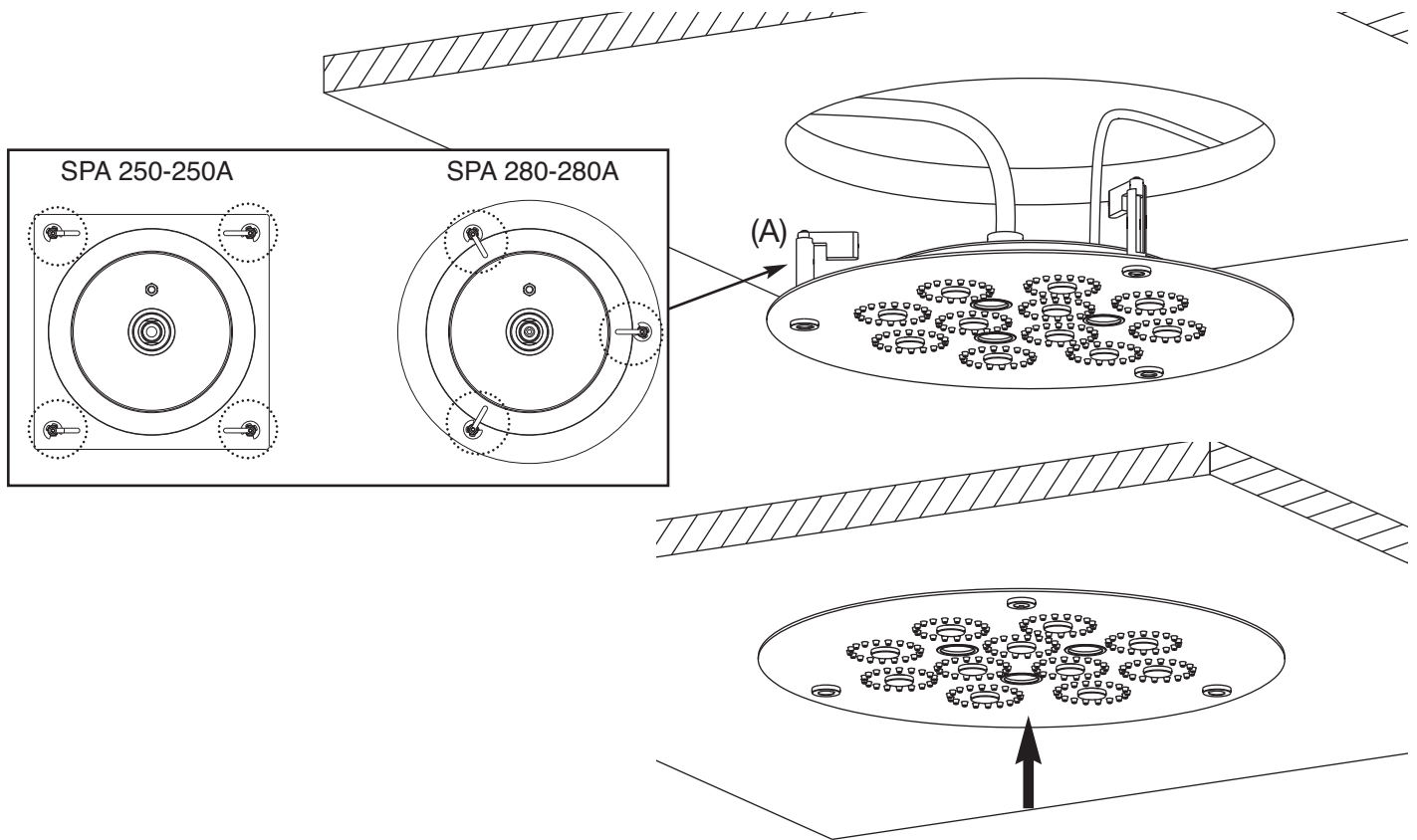
**DE**

Fahren Sie mit dem Anschluss des Wasserzulaufschlauchs fort.  
 Fahren Sie mit dem Stromanschluss fort.  
 Vergewissern Sie sich, das Stromkabel aus die Abzweigdose führt (Abbildung 1).

**ES**

Proceder con la conexión del tubo de alimentación de agua.  
 Proceder con la conexión eléctrica.  
 Asegurarse de que el cable eléctrico salga de su caja de derivación (figura 1).

INSTALLAZIONE



**IT**

Ruotare il supporto di fissaggio di ogni vite (A) verso l'interno del soffione.  
Inserire il soffione nello spacco e sostenerlo a riscontro.

**FR**

Tourner le support de fixation de chaque vis (A) vers l'intérieur du plafond de douche.  
Insérer le plafond de douche dans la fente et le maintenir bloqué.

**EN**

Turn the fixing support of each screw (A) towards the inside of the shower head.  
Insert the shower head in the split and hold it tight.

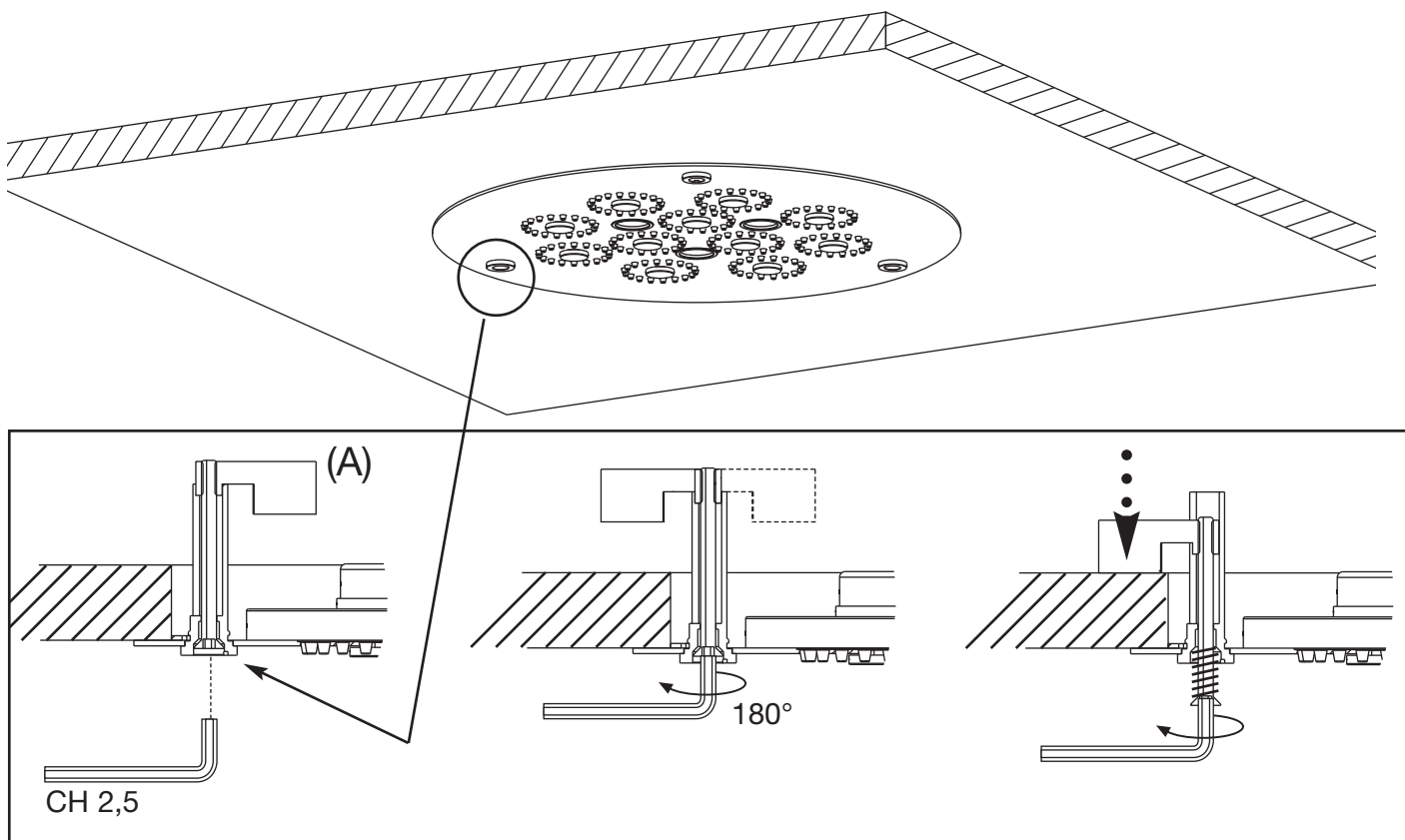
**DE**

Drehen Sie die Fixierhalterung jeder Schraube (A) ins Duschkopfinnere.  
Setzen Sie den Duschkopf in den Spalt und stützen Sie ihn entsprechend.

**ES**

Girar el soporte de fijación de cada tornillo (A) hacia el interior del rociador.  
Introducir el rociador en la abertura y encajarlo.

## INSTALLAZIONE DELLA COLONNA

**IT**

Spingere leggermente verso l'alto ogni vite di fissaggio (A) ruotarla di 180° trascinando il supporto di fissaggio e lasciandolo ricadere nell'apposita scanalatura sul perno.

**FR**

Pousser légèrement chaque vis de fixation (A) vers le haut puis pivoter de 180° tout en faisant glisser le support de fixation et en le laissant retomber dans la rainure spécifique, sur la cheville.

**EN**

Push each fixing screw (A) slightly upwards; turn it 180° moving the fixing support and letting it drop into the special groove on the pin.

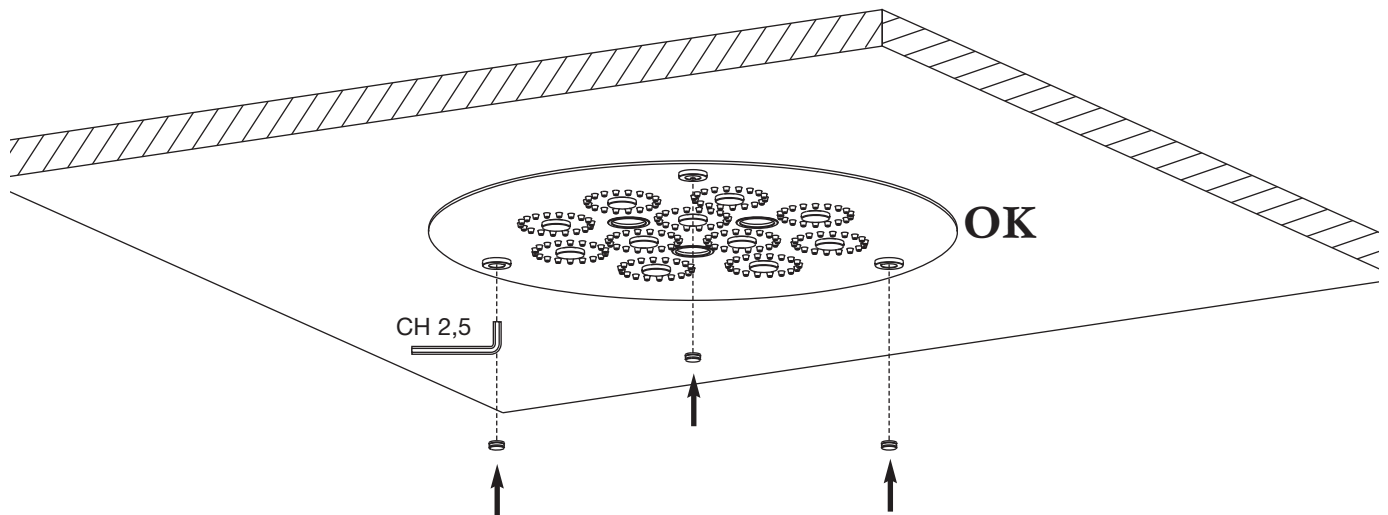
**DE**

Drehen Sie leicht jede Befestigungsschraube (A) um 180° nach oben, indem Sie die Fixierhalterung mitdrehen lassen und diese in die entsprechende Nut auf dem Zapfen führen.

**ES**

Empujar suavemente hacia arriba cada tornillo de fijación (A) girarlo 180° arrastrando el soporte de fijación y dejar caer este último en la ranura correspondiente sobre el perno.

## INSTALLAZIONE

**IT**

Ultimare il serraggio di tutte le viti.  
Inserire le placchette coprivite.

Il montaggio del soffione è completato

**FR**

Pour finir, resserrer toutes les vis.  
Insérer les plaquettes couvre-vis.

Le montage du plafond de douche est terminé

**EN**

Fully tighten all the screws.  
Insert the screw-cover caps.

The fitting of the shower head is now complete.

**DE**

Ziehen Sie alle Schrauben fest.  
Setzen Sie die Zierdeckel auf.

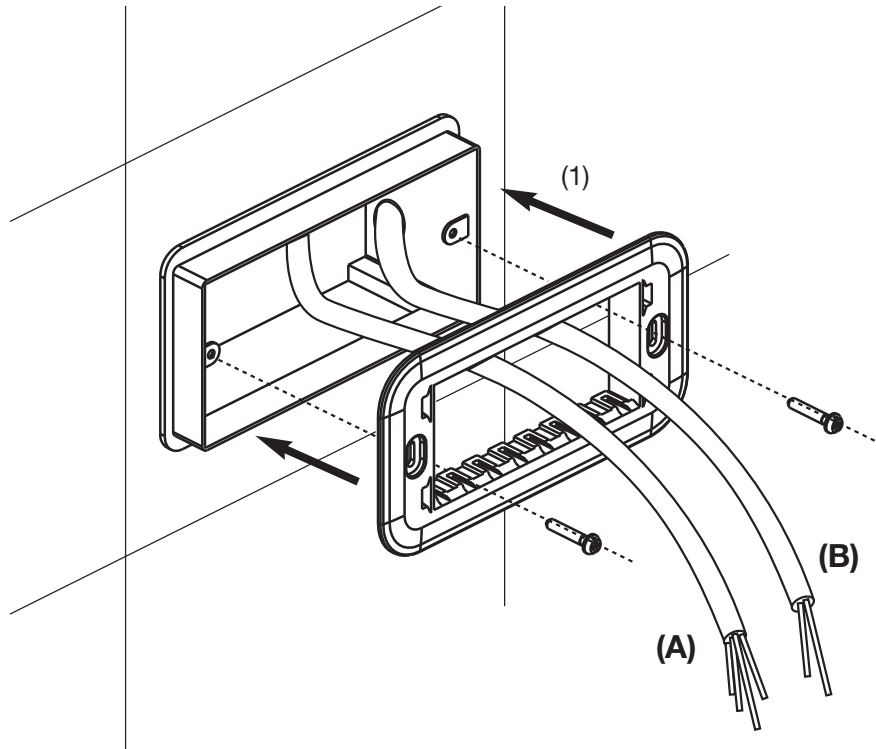
Die Montage der Kopfbrause ist damit abgeschlossen.

**ES**

Efectuar el ajuste de todos los tornillos.  
Introducir las tapas cubre tornillos.

El montaje de la ducha ha sido completado.

## COLLEGAMENTI

**IT**

COLLEGAMENTO ELETTRICO ALLA TASTIERA DI CONTROLLO  
Avvitare la flangia (1) alla scatola di derivazione.

**FR**

LE BRANCHEMENT ELECTRIQUE À LA CLAVIER DE COMMANDE  
Visser la bride (1) à la boîte de dérivation.

**EN**

ELECTRICAL CONNECTION TO THE CONTROL KEY PAD  
Screw the flange (1) to the connector block.

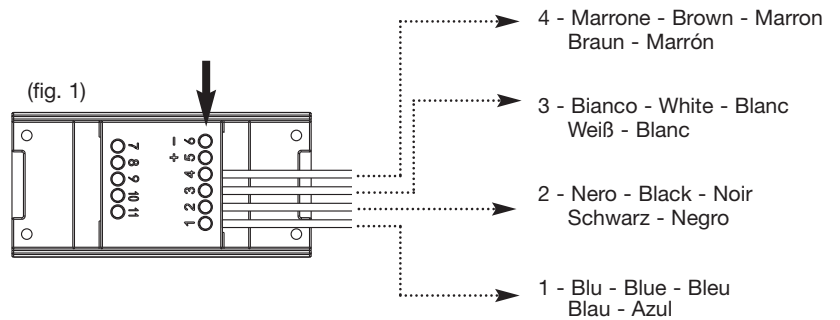
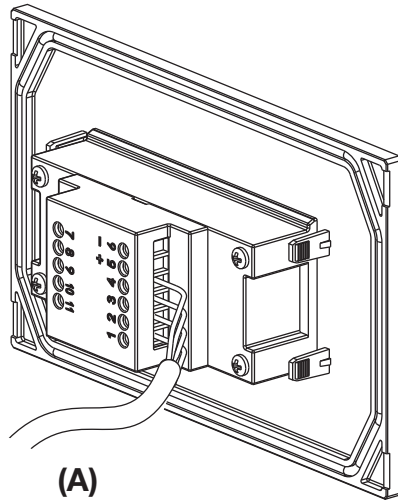
**DE**

ELEKTRISCHER ANSCHLUSS AN DIE BEDIENTASTATUR  
Den Flansch (1) auf den Abzweigkasten aufschrauben.

**ES**

CONEXIÓN ELÉCTRICA CON EL TECLADO DE CONTROL  
Ajustar la placa (1) a la caja de derivación.

## COLLEGAMENTI



## IT

**COLLEGAMENTO TASTIERA DI CONTROLLO**

Procedere al collegamento sulla morsettiera prestando attenzione agli schemi riportati.

Cavo (A) vedi figura 1 con riferimento al colore del cavo e posizione.

## FR

**BRANCHEMENT DU CLAVIER DE COMMANDE**

Procéder au branchement sur la barre à bornes en faisant attention aux schémas fournis.

Câble (A), cf. figure 1 en référence à la couleur du câble et la position.

## EN

**CONNECTING THE CONTROL KEYPAD**

Connect them to the terminal board, paying close attention to the diagrams shown.

Cable (A) see figure 1 for colour of cable and positioning.

## DE

**ANSCHLUSS DER BEDIENTASTATUR**

Fahren Sie mit dem Anschluss auf der Klemmleiste fort, und beachten Sie die dargestellte Abbildung.

Kabel (A) siehe Abbildung 1 zur Farbe und Position des Kabels.

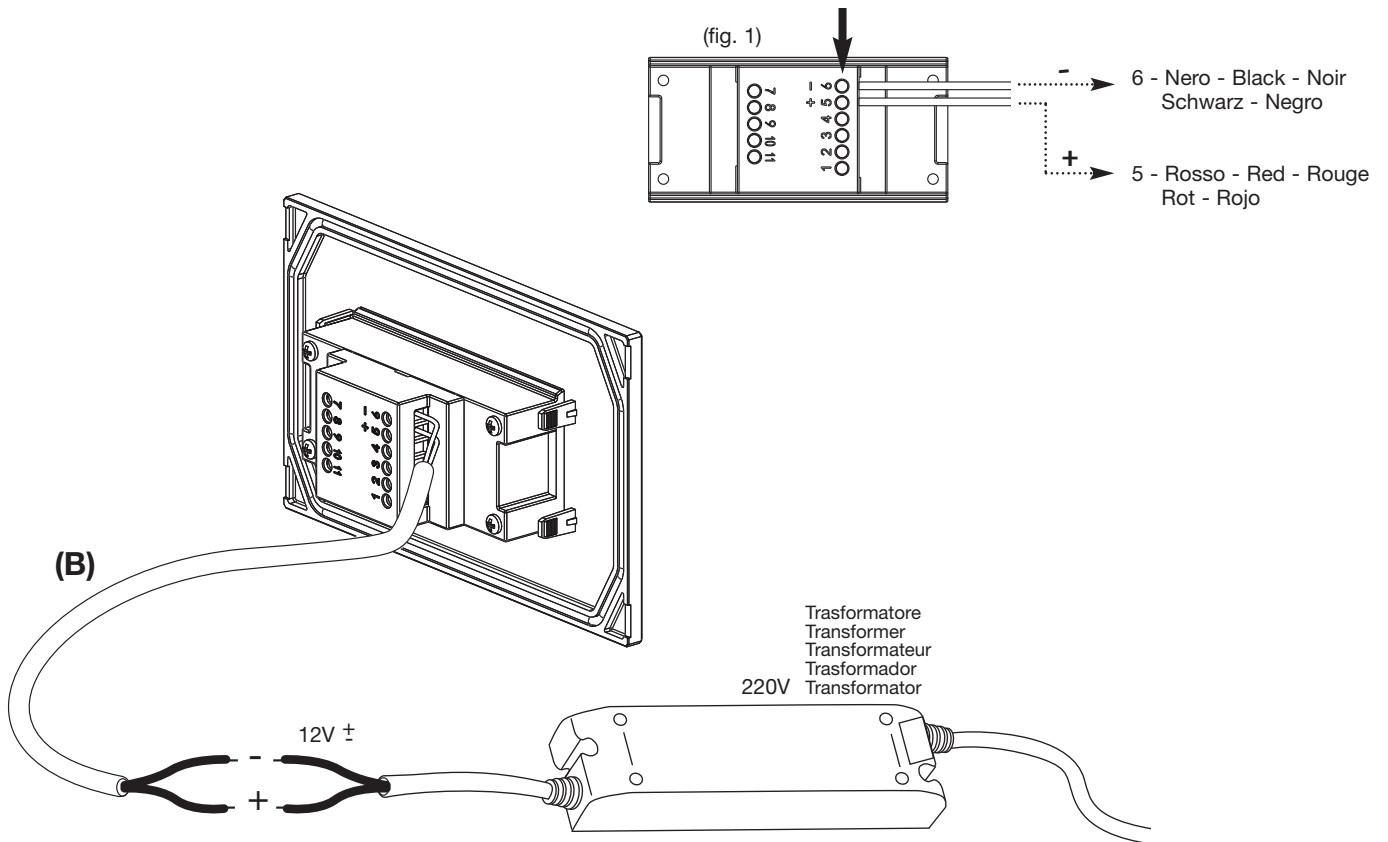
## ES

**CONEXIÓN DEL TECLADO DE CONTROL**

Proceder con la conexión en la regleta de bornes prestando atención a los esquemas de referencia.

Cable (A) véase figura 1 con referencia al color del cable y la posición.

## COLLEGAMENTI

**IT**

Proseguire con il collegamento sulla morsettiera prestando attenzione agli schemi riportati.  
Cavo (B) vedi figura 1 con riferimento al colore del cavo e posizione.

**FR**

Poursuivre avec le branchement sur la barre à bornes en en faisant attention aux schémas fournis.  
Câble (B), cf. figure 1 en référence à la couleur du câble et la position.

**EN**

Continue with the connection to the terminal board paying close attention to the diagrams shown.  
Cable (B) see figure 1 for colour of cable and positioning.

**DE**

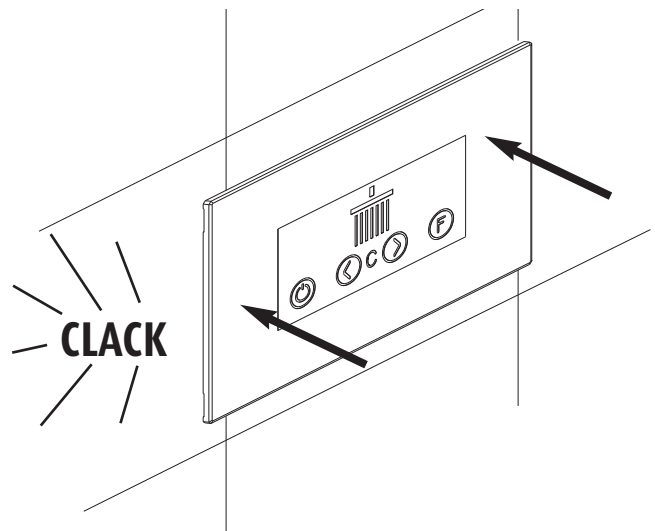
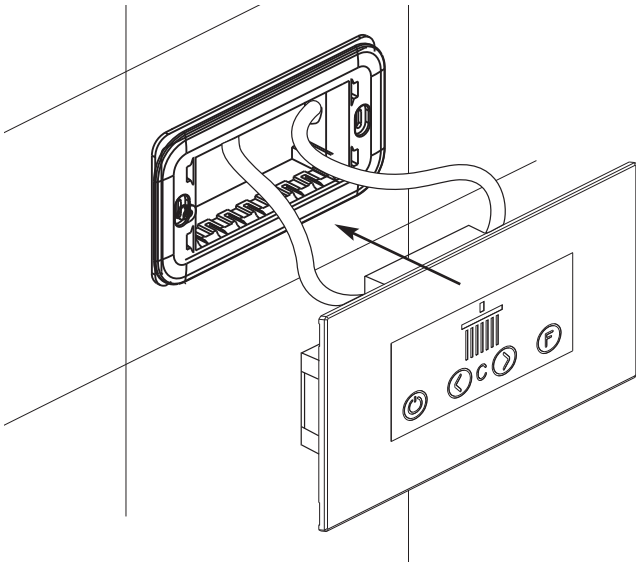
Fahren Sie mit dem Anschluss auf der Klemmleiste fort und beachten Sie die dargestellte Abbildung.  
Kabel (B) siehe Abbildung 1 zur Farbe und Position des Kabels.

**ES**

Continuar con la conexión en la regleta de bornes prestando atención a los esquemas de referencia.  
Cable (B) véase figura 1 con referencia al color del cable y la posición.



## COLLEGAMENTI

**IT**

Posizionare la placca sulla scatola di derivazione.  
Premere sulla placca fino a sentire il CLACK di aggancio.

**FR**

Positionner la plaque sur la boîte de dérivation.  
Appuyer sur la plaque jusqu'à ce que l'on entende le CLACK d'enclenchement.

**EN**

Position the plate on the connector block.  
Press the plate until you hear it CLACK into place.

**DE**

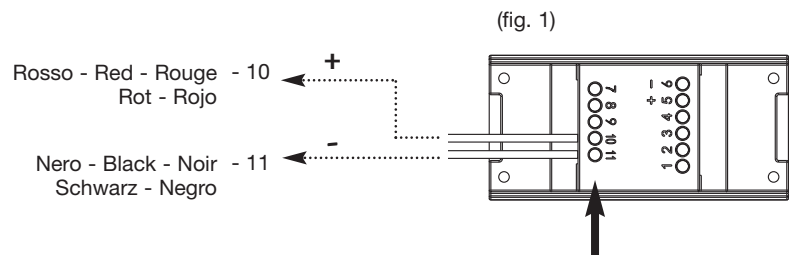
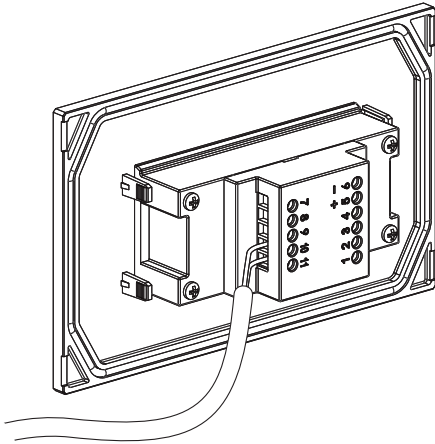
Die Platte auf dem Abzweigkasten positionieren.  
Auf die Platte drücken, bis das Einrastgeräusch zu hören ist.

**ES**

Coloque el tablero en la caja de derivación.  
Apriete el tablero hasta que oiga el CLACK de enganche

## COLLEGAMENTI - OPZIONALE PER AROMATERAPIA

(C)

**IT**

Proseguire con il collegamento sulla morsettiera prestando attenzione agli schemi riportati.  
Cavo (C) vedi figura 1 con riferimento al colore del cavo e posizione.

**FR**

Poursuivre avec le branchement sur la barre à bornes en en faisant attention aux schémas fournis.  
Câble (C), cf. figure 1 en référence à la couleur du câble et la position.

**EN**

Continue with the connection to the terminal board paying close attention to the diagrams shown.  
Cable (C) see figure 1 for colour of cable and positioning.

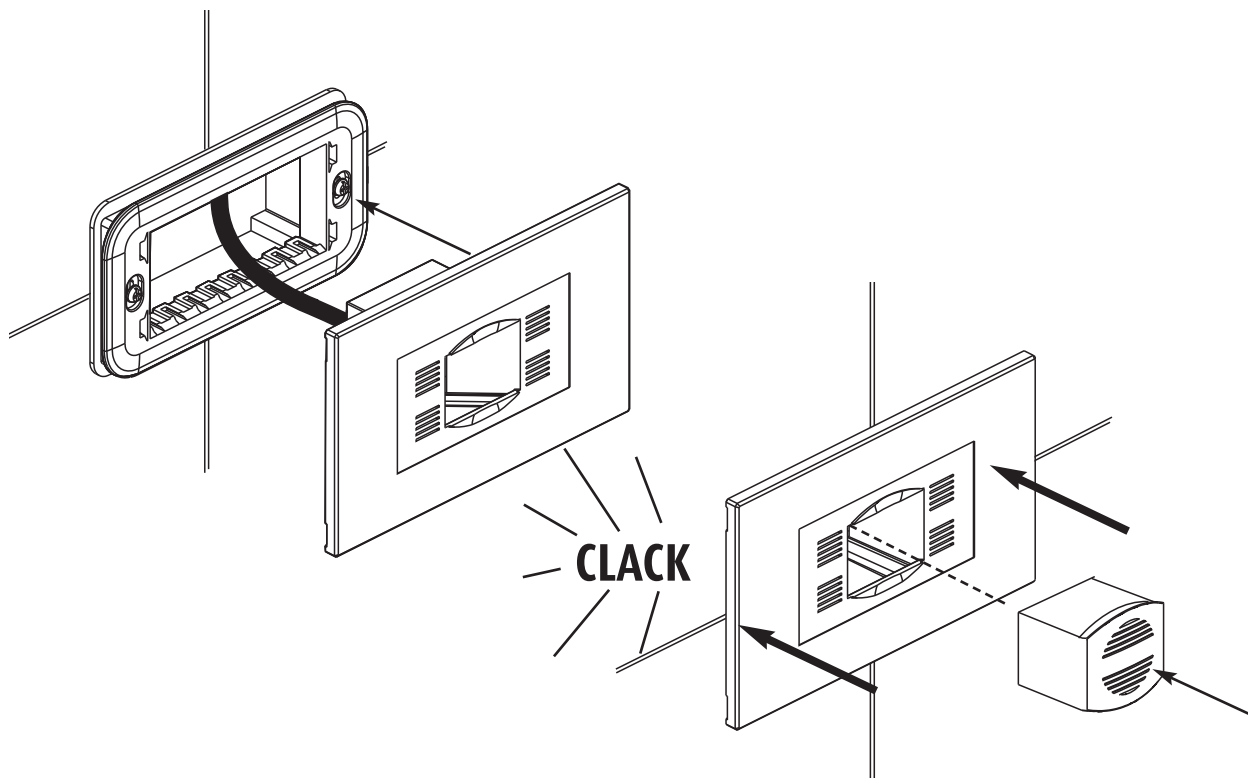
**DE**

Fahren Sie mit dem Anschluss auf der Klemmleiste fort und beachten Sie die dargestellte Abbildung.  
Kabel (C) siehe Abbildung 1 zur Farbe und Position des Kabels.

**ES**

Continuar con la conexión en la regleta de bornes prestando atención a los esquemas de referencia.  
Cable (C) véase figura 1 con referencia al color del cable y la posición.

## COLLEGAMENTI - OPZIONALE PER AROMATERAPIA

**IT**

Posizionare la placca sulla scatola di derivazione.  
Premere sulla placca fino a sentire il CLACK di aggancio.  
A questo punto inserire la cartuccia con la fragranza scelta.

**FR**

Positionner la plaque sur la boîte de dérivation.  
Appuyer sur la plaque jusqu'à ce que l'on entende le CLACK d'enclenchement.  
A ce point, introduire la cartouche de la fragrance choisie.

**EN**

Position the plate on the connector block.  
Press the plate until you hear it CLACK into place.  
At this point insert the cartridge containing your chosen fragrance.

**DE**

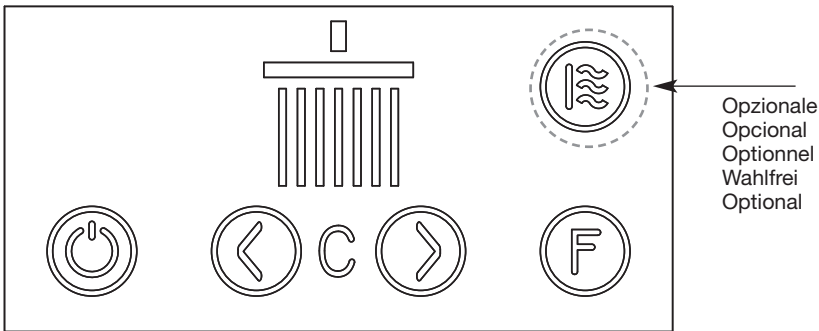
Die Platte auf dem Abzweigkasten positionieren.  
Auf die Platte drücken, bis das Einrastgeräusch zu hören ist.  
Nun können Sie die Kartusche mit dem gewünschten Duftaroma einsetzen.

**ES**

Coloque el tablero en la caja de derivación.  
Apriete el tablero hasta que oiga el CLACK de enganche.  
A este punto introducir el cartucho con la fragancia deseada

FUNZIONI DELLA TASTIERA

**FUNZIONI DELLA TASTIERA**  
**FUNCTIONS OF THE KEYPAD**  
**LES FONCTIONS DU CLAVIER**  
**TASTATURFUNKTIONEN**  
**FUNCIONES DEL TECLADO**



Opzionale  
 Opcional  
 Optionnel  
 Wahlfrei  
 Optional



**IT** - Tasto ON/OFF  
**EN** - ON/OFF key  
**FR** - Touche ON/OFF  
**DE** - ON/OFF-Taste  
**ES** - Botón ON/OFF



**IT** Tasto funzioni luci:  
 Premendo  
 1a volta - rotazione colori  
 2a volta - blocco colore  
 3a volta - spegnimento luci



**IT** - Colore indietro  
**EN** - Colour behind  
**FR** - Couleur en arrière  
**DE** - Farbe zurück  
**ES** - Color anterior

**EN** Light functions switch:  
 press  
 Once – colour rotation,  
 twice – stop colour,  
 three times – turn off lights.



**IT** - Colore avanti  
**EN** - Colour ahead  
**FR** - Couleur en avant  
**DE** - Farbe vor  
**ES** - Color posterior

**FR** Touche des fonctions d'éclairage :  
 en appuyant sur  
 1ère fois – rotation des couleurs  
 2e fois – blocage de la couleur  
 3e fois – extinction des lumières

**DE** Taste Lichtfunktionen:  
 Drücken  
 einmal - Farbenrotation  
 zweimal - Farbsperrung  
 dreimal - Licht ausschalten

**ES** Botón de funcionamiento de las luces:  
 presionando  
 1º vez – rotación colores  
 2º vez – bloqueo color  
 3º vez – apagado luces

Opzionale - Opcional - Optionnel - Wahlfrei - Optional

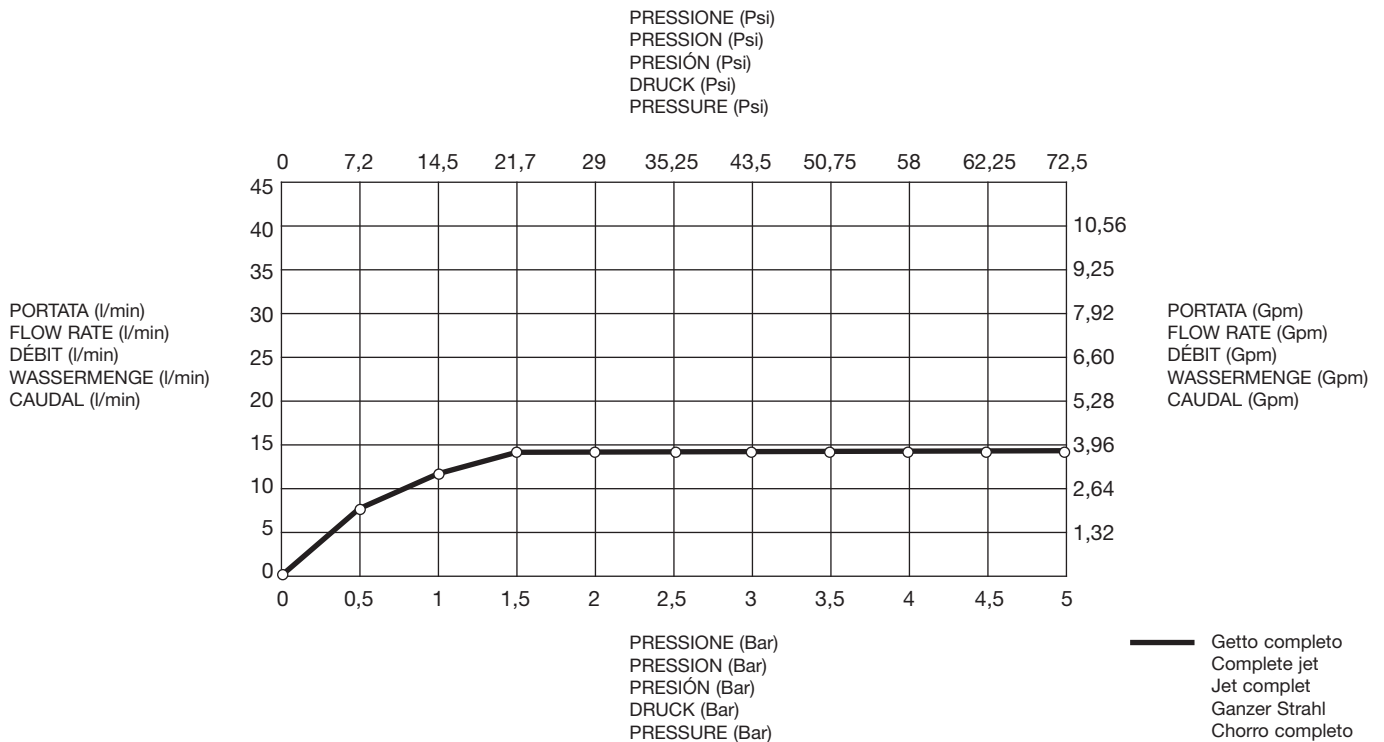







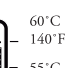
**IT** - Accensione/spegnimento aromaterapia  
**EN** - On/off switch for aromatherapy  
**FR** - Démarrage/arrêt de l'aromathérapie  
**DE** - Einschalten/Ausschalten Aromatherapie  
**ES** - Encendido/apagado aromaterapia

CARATTERISTICHE TECNICHE

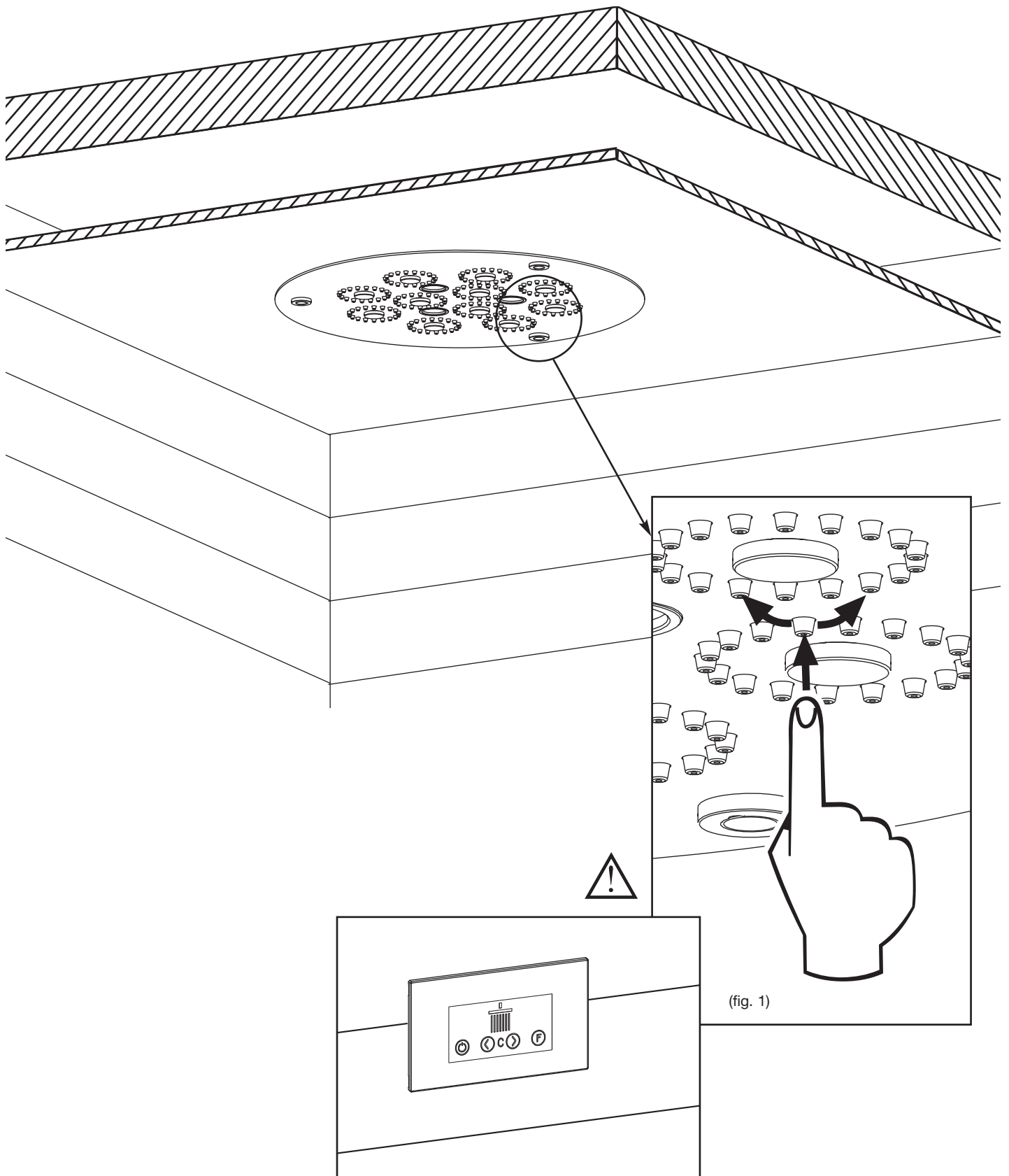
DATI PER LA SPEDIZIONE SHIPMENT DETAILS RENSEIGNEMENTS D'EXPÉDITION DATEN FÜR DIE SPEDITION DATOS DE EXPEDICIÓN				DIMENSIONI SOFFIONI SHOWER HEAD DIMENSIONS DIMENSIONS TÊTE DE DOUCHE DUSCHKOPFMAÛE DIMENSIONES ROCIADOR	
Dimensioni Dimensions Dimensions Maße Dimensiones	Volume Volume Volume Umfang Volumen	Peso netto Net weight Poids net Nettogewicht Peso neto	Peso lordo Gross weight Poids brut Bruttogewicht Peso bruto	Dimensioni - Dimensions Dimensions - Maße Dimensiones	
				<b>SPA 250-250A</b>	<b>SPA 280-280A</b>
L 400 mm. W 350 mm. H 130 mm.	0,0182 m <sup>3</sup>	3 KG	4,5 KG	L 250 mm. W 250 mm. H 50 mm.	Ø 280 mm. H 50 mm.
CARATTERISTICHE ELETTRICHE / ELECTRIC FEATURES / CARACTERISTIQUES ELECTRIQUES / ELEKTRISCHE EIGENSCHAFTEN / CARACTERISTICAS ELÉCTRICAS					
SPA	220V - 12 Vcc	50/60 Hz	30W	1,3A	

GRAFICO PORTATA SOFFIONE / SHOWER HEAD FLOW RATE / DÉBIT DOUCHE FIXE  
DIAGRAMM DUSCHKOPFWASSERMENGE / CAUDAL DUCHA FIJA



 P	pas bar	 500 kPa 5 bar max. 150 kPa 1,5 bar min.	 400 kPa 4 bar 300 kPa 3 bar
 T	°C °F	 60°C max. 140°F max. 18°C min. 65°F min.	 60°C 140°F 55°C 130°F HOT

PULIZIA E MANUTENZIONE



(fig. 1)

## PULIZIA E MANUTENZIONE

**IT****PULIZIA E MANUTENZIONE**

Per mantenere inalterate nel tempo le caratteristiche del vostro soffione consigliamo periodicamente di strofinare delicatamente gli ugelli in gomma come indicato in figura 1 per evitare che i depositi di calcare possano ostruire i fori.

Periodicamente consigliamo di eseguire un ciclo completo di tutte le funzioni.

Per la pulizia consigliamo di non utilizzare prodotti aggressivi e/o abrasivi e di non eccedere nell'utilizzo di prodotti anticalcare.

Per la pulizia consigliamo l'uso di acqua e sapone o acqua ed aceto.

**ATTENZIONE!**

Prodotti abrasivi e/o a base di alcool potrebbero rovinare il display della tastiera di controllo e le lenti dei faretti.

**EN****CLEANING AND MAINTENANCE**

To ensure the characteristics of your shower head do not change over time we recommend delicately cleaning the rubber nozzles from time to time, as indicated in figure 1, to avoid the build-up of lime scale deposits which obstruct the holes.

We also recommend you carry out a complete cycle of all the functions regularly.

For cleaning purposes we do not recommend the use of harsh and/or abrasive products, or excessive use of anti-lime scale products.

Clean the shower head using soap and water or water and vinegar.

**CAREFUL!**

Abrasive and/or alcohol-based products could ruin the control display and the spotlight lenses.

**FR****NETTOYAGE ET ENTRETIEN**

Pour que les caractéristiques de votre plafond de douche demeurent inaltérées dans le temps, nous conseillons d'astiquer périodiquement et délicatement les buses en caoutchouc tel qu'indiqué dans la figure 1 pour éviter que les dépôts de calcaire puissent obstruer les orifices.

Nous conseillons d'exécuter périodiquement un cycle complet de toutes les fonctions.

Pour le nettoyage, nous conseillons de ne pas utiliser de produits agressifs ou abrasifs et ne pas exagérer dans l'utilisation de produit anticalcaire.

Pour le nettoyage, nous conseillons d'utiliser de l'eau et du savon ou de l'eau et du vinaigre.

**ATTENTION !**

Les produits abrasifs ou à base d'alcool pourraient endommager l'afficheur du clavier de commande et les verres des phares.

**DE****REINIGUNG UND WARTUNG**

Um eine Beeinträchtigung der Eigenschaften Ihrer Kopfbrause mit der Zeit zu verhindern, empfehlen wir die regelmäßige sanfte Säuberung der Gummidüsen wie in Abbildung 1 dargestellt, um zu verhindern, dass Kalkablagerungen die Düsen verstopfen.

Wir empfehlen außerdem, regelmäßig einen Komplettdurchlauf aller Funktionen durchzuführen.

Benutzen Sie für die Reinigung keine aggressiven und / oder Scheuerreinigungsmittel und verwenden Sie Antikalkmittel nicht übermäßig oft.

Für die Reinigung empfehlen wir die Verwendung von Wasser und Seife oder Wasser und Essig.

**ACHTUNG!**

Scheuermittel und / oder alkoholhaltige Reiniger können das Display der Bedientastatur und die Spotlichtlinse beschädigen.

**ES****LIMPIEZA Y MANTENIMIENTO**

Para mantener inalteradas en el tiempo las características de vuestra ducha sugerimos frotar periódica y cuidadosamente las toberas de goma, como ilustra la figura 1, para evitar que los depósitos calcáreos obstruyan los orificios.

Sugerimos realizar periódicamente un ciclo completo de todas las funciones.

Para la limpieza recomendamos no utilizar productos agresivos y/o abrasivos y no excederse con el uso de productos anticalcáreos.

Para la limpieza recomendamos utilizar agua y jabón o agua y vinagre.

**¡ATENCIÓN!**

Los productos abrasivos y/o a base de alcohol podrían arruinar el display del teclado de control y las lentes de los focos.

SPA 280 - 250

---

09-E0019  
RV.1