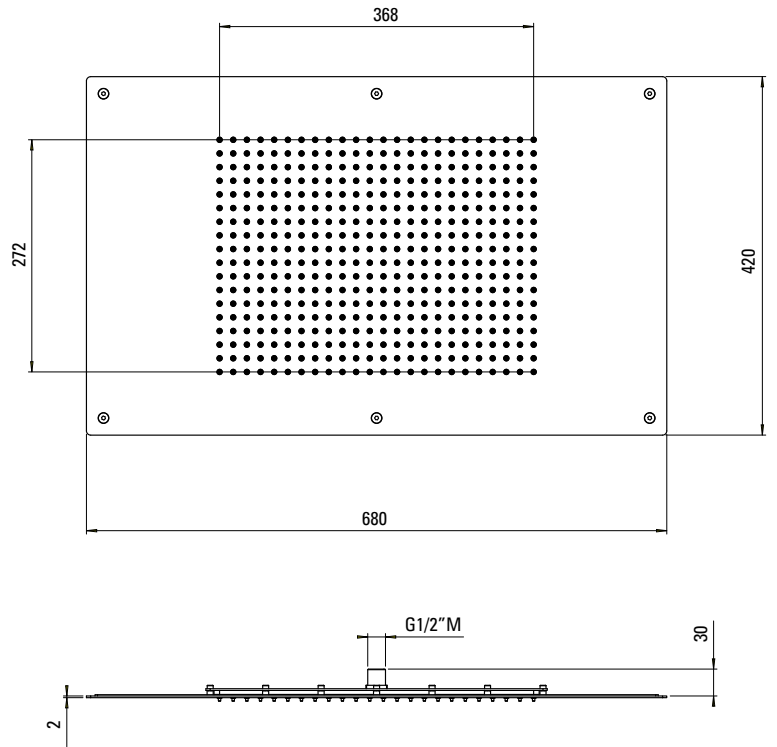
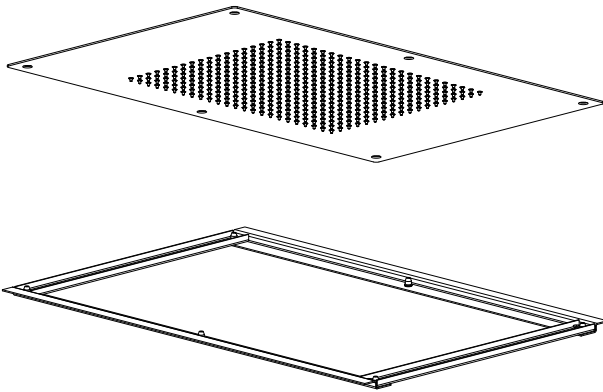


CONCEPT BASIC: 680x420 420x260

MANUALE DI PRE-INSTALLAZIONE E D'INSTALLAZIONE
PRE-INSTALLATION AND INSTALLATION MANUAL
MANUEL DE PRÉ-INSTALLATION ET DE MONTAGE
VORMONTAGE-INSTALLATION UND BENUTZER ANLEITUNG
MANUAL DE PRE-INSTALACIÓN E INSTALACIÓN

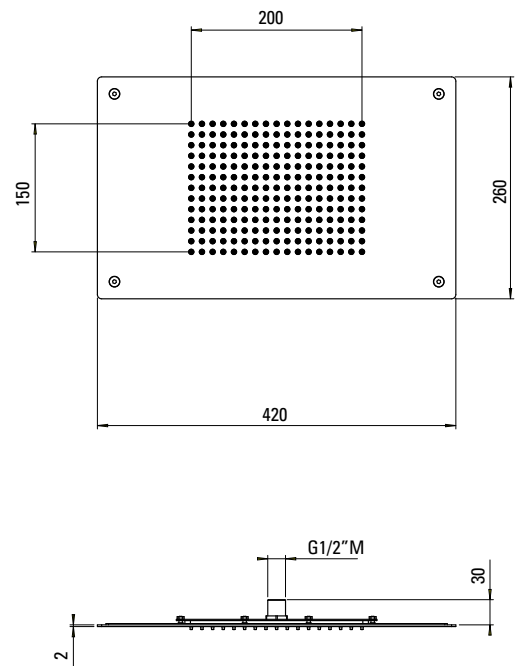
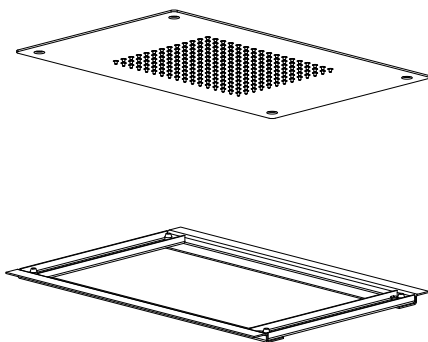
CONCEPT BASIC 680x420

Soffione
Shower Head
Plafond de douche
Kopfbrause
Ducha



CONCEPT BASIC 420x260

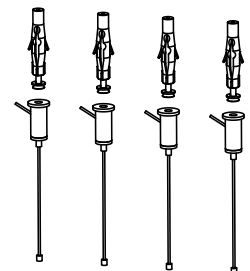
Soffione
Shower Head
Plafond de douche
Kopfbrause
Ducha



Kit di montaggio
Assembly Kit
Kit de montage
Montageset
Kit de montaje

X 6
680X420

X 4
420x260

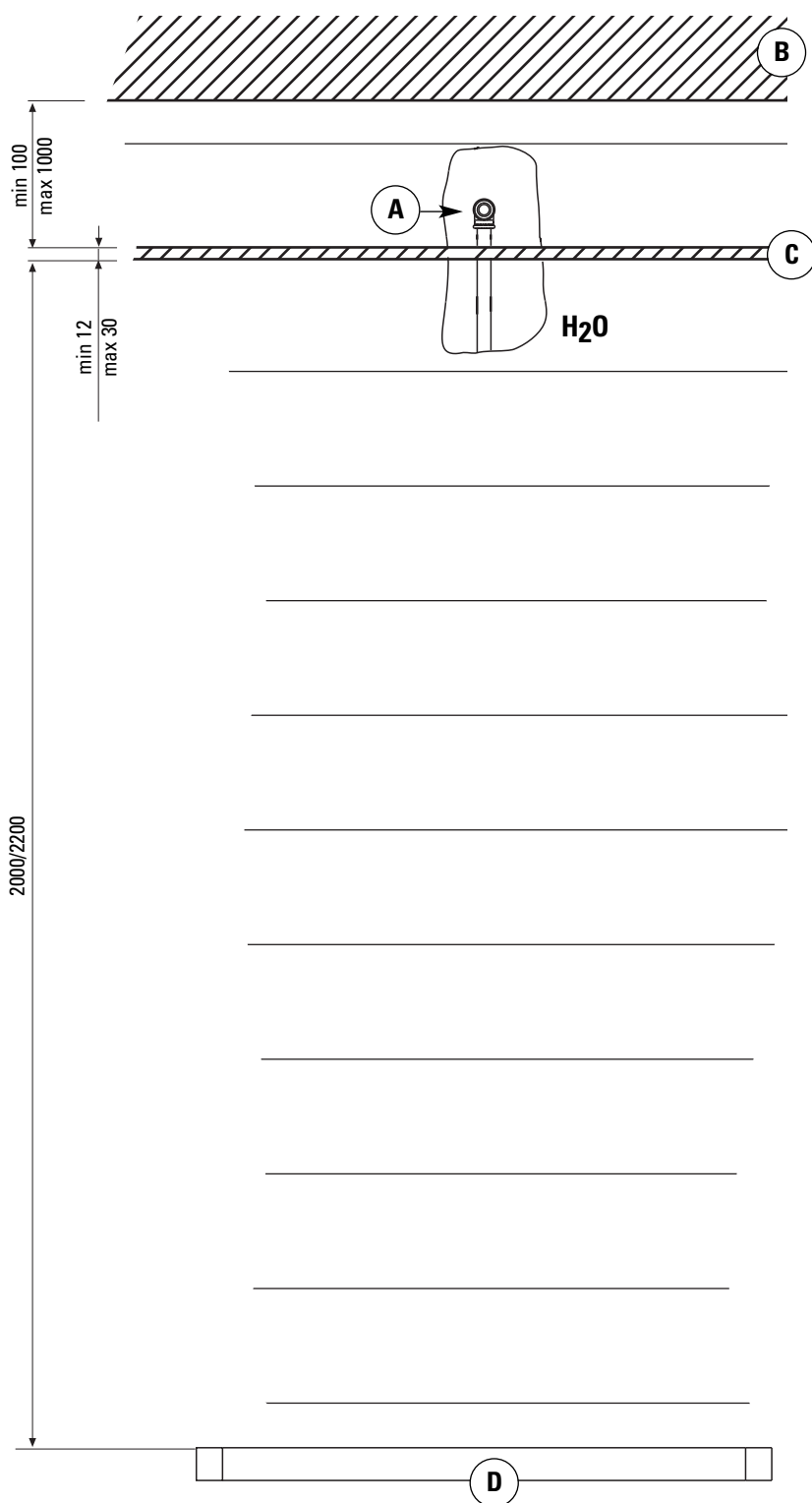


- A** Alimentazione soffione
Supply to shower head
Alimentation du plafond de douche
Kopfbrausezuführung
Alimentación ducha

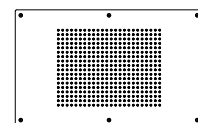
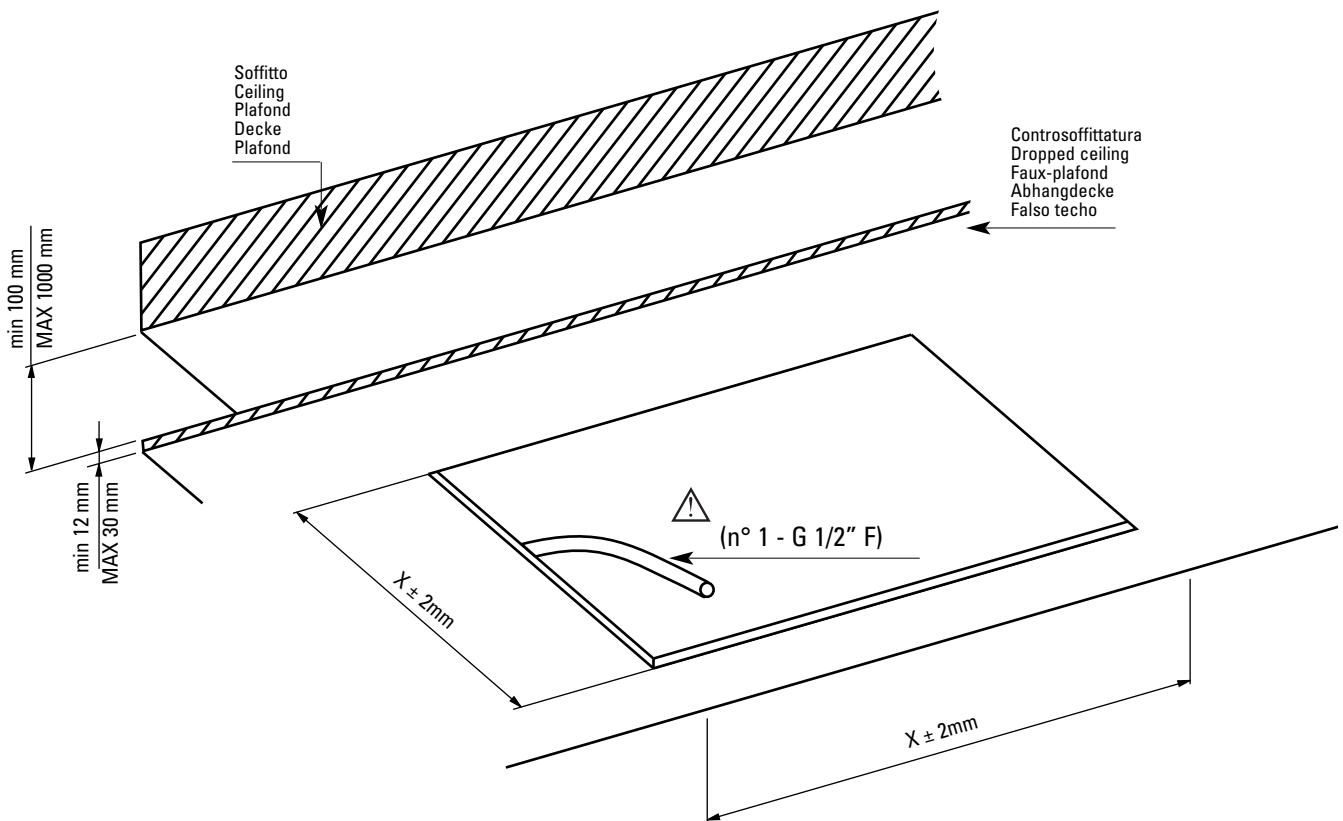
- B** Soffitto
Ceiling
Plafond
Decke
Techo

- C** Controsoffittatura
Dropped ceiling
Faux-plafond
Abhangdecke
Falso techo

- D** Piatto doccia
Shower base
Receveur de douche
Duschbecken
Plato ducha



- IT** Praticare nel controsoffitto una spaccatura come mostrato in figura per l'inserimento della piastra di fissaggio del soffione
ATTENZIONE! Predisporre nel controsoffitto i tubi per collegamento idraulico.
- EN** Make an opening in the false ceiling as shown in the picture for the insertion of the shower head's anchor plate.
CAREFUL! Prearrange the pipes for the water connections in the false ceiling.
- FR** Pratiquer une fente dans le faux-plafond tel qu'illustré dans la figure pour l'insertion de la plaque de fixation du plafond de douche
ATTENTION! Mettre en place dans le faux plafond les tubes pour la connexion hydraulique.
- DE** Bringen Sie in der Abhangdecke einen Spalt an, wie in der Abbildung für das Einführen der Klemmplatte der Kopfbrause dargestellt.
ACHTUNG! Bereiten Sie die Abhangdecke für die Röhre für den hydraulischen Anschluss vor.
- ES** Efectuar en el falso techo una abertura como ilustra la figura para introducir la placa de fijación de la ducha.
ATENCIÓN! Predisponer en el falso techo los tubos para la conexión hidráulica.

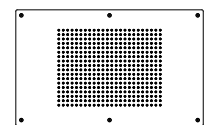
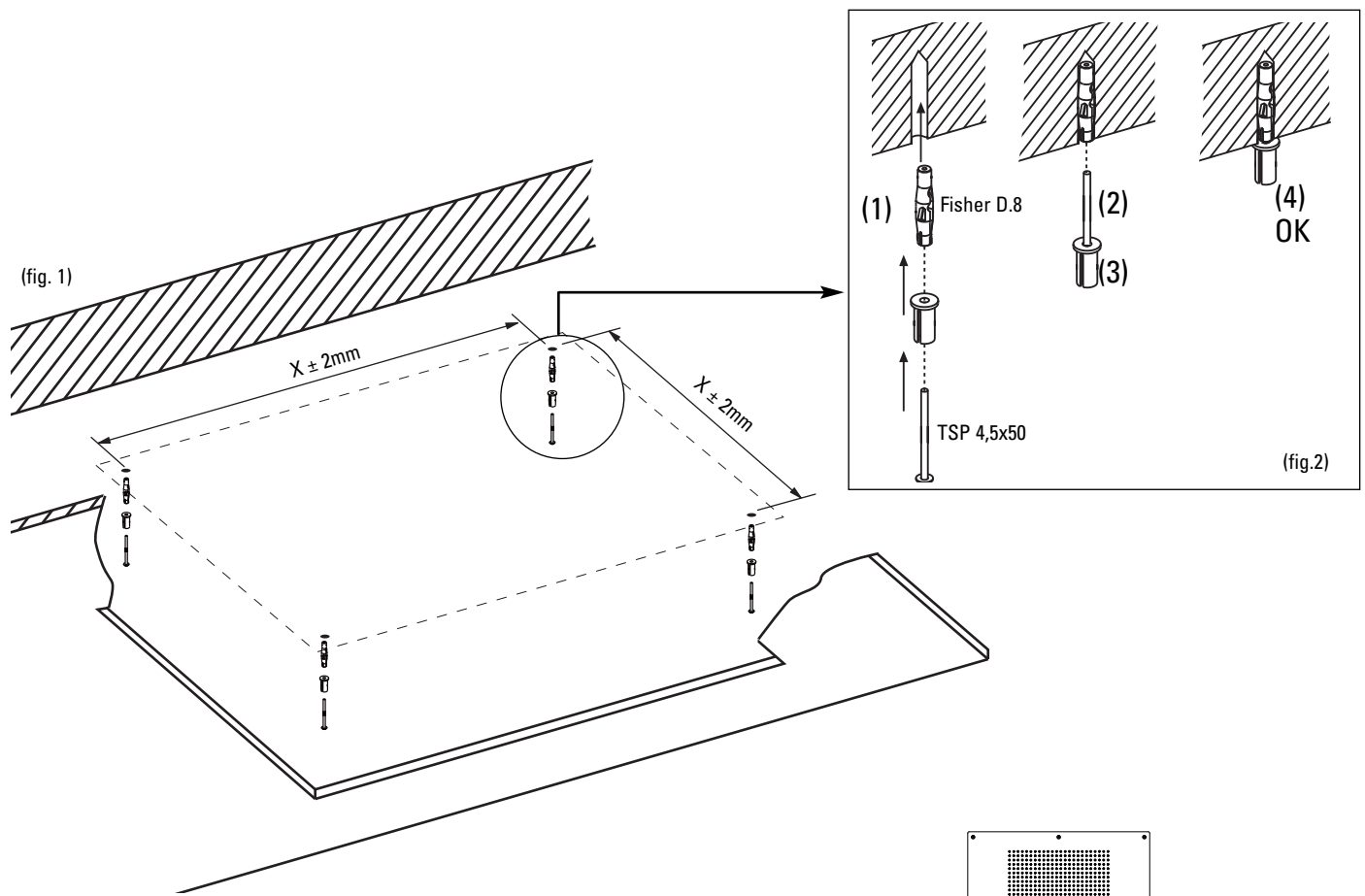


680x420 X = 670x410 mm



420x260 X = 410x250 mm

- IT** Praticare nel soffitto 4 fori (figura1) in corrispondenza dello spacco nel controsoffitto alla distanza indicata tra loro. Montare in kit di fissaggio (figura2) inserendo il fisher (1) nel soffitto. Infilare la vite (2) nel nottolino (3) e avvitare fino al completo bloccaggio del kit (4).
- EN** Make four holes in the ceiling (figure 1) corresponding with the opening in the false ceiling, with a distance between each hole as shown. Mount the fixing kit (figure 2) inserting the fisher (1) into the ceiling. Insert the screw (2) into the fastener (3) and screw in until the kit is held fast (4).
- FR** Percer 4 trous dans le plafond (figure1) en correspondance de la fente dans le faux-plafond à la distance indiquée entre eux. Monter le kit de fixation (figure 2) en insérant la cheville à expansion (Fisher) (1) dans le plafond. Introduire la vis (2) dans le loqueteau (3) et visser jusqu'au blocage complet du kit (4).
- DE** Bohren Sie in die Decke 4 Löcher mit einem Abstand von jeweils (Abbildung 1) entsprechend dem Spalt in der Abhangdecke. Verwenden Sie für die Montage das Befestigungsset (Abbildung 2) und führen Sie den Fisher (1) in die Decke. Stecken Sie die Schrauben (2) in den Zylinder (3) und ziehen Sie sie bis zur vollständigen Verriegelung des Sets (4) fest.
- ES** Efectuar en el techo 4 orificios (figura1) en correspondencia con la hendidura del falso techo, dejando una distancia entre los mismos. Montar el kit de fijación (figura2) introduciendo el fisher (1) en el techo. Introducir el tornillo (2) en el tope (3) y atornillar hasta alcanzar el bloqueo completo del kit (4).

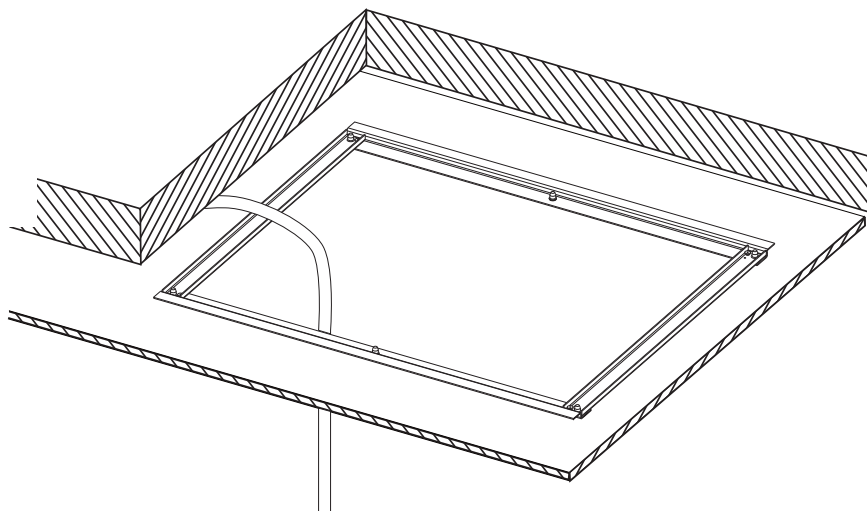
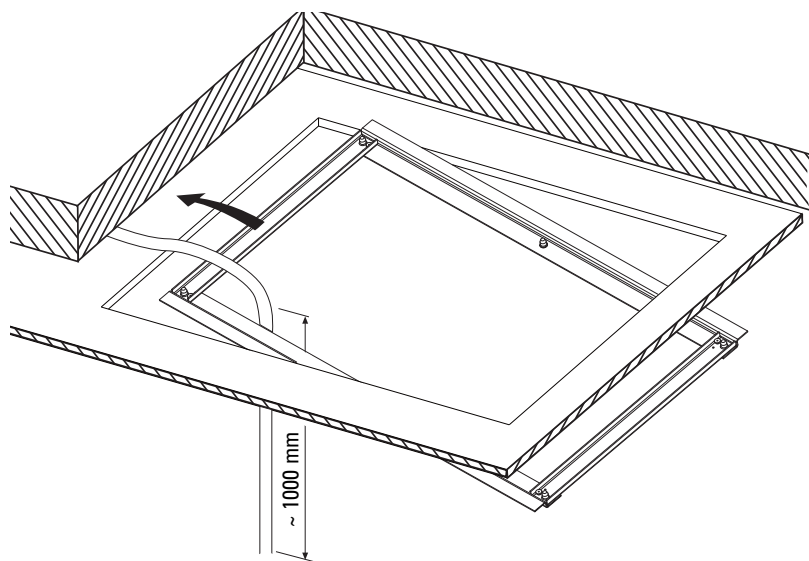


680x420 X = 620x360 mm

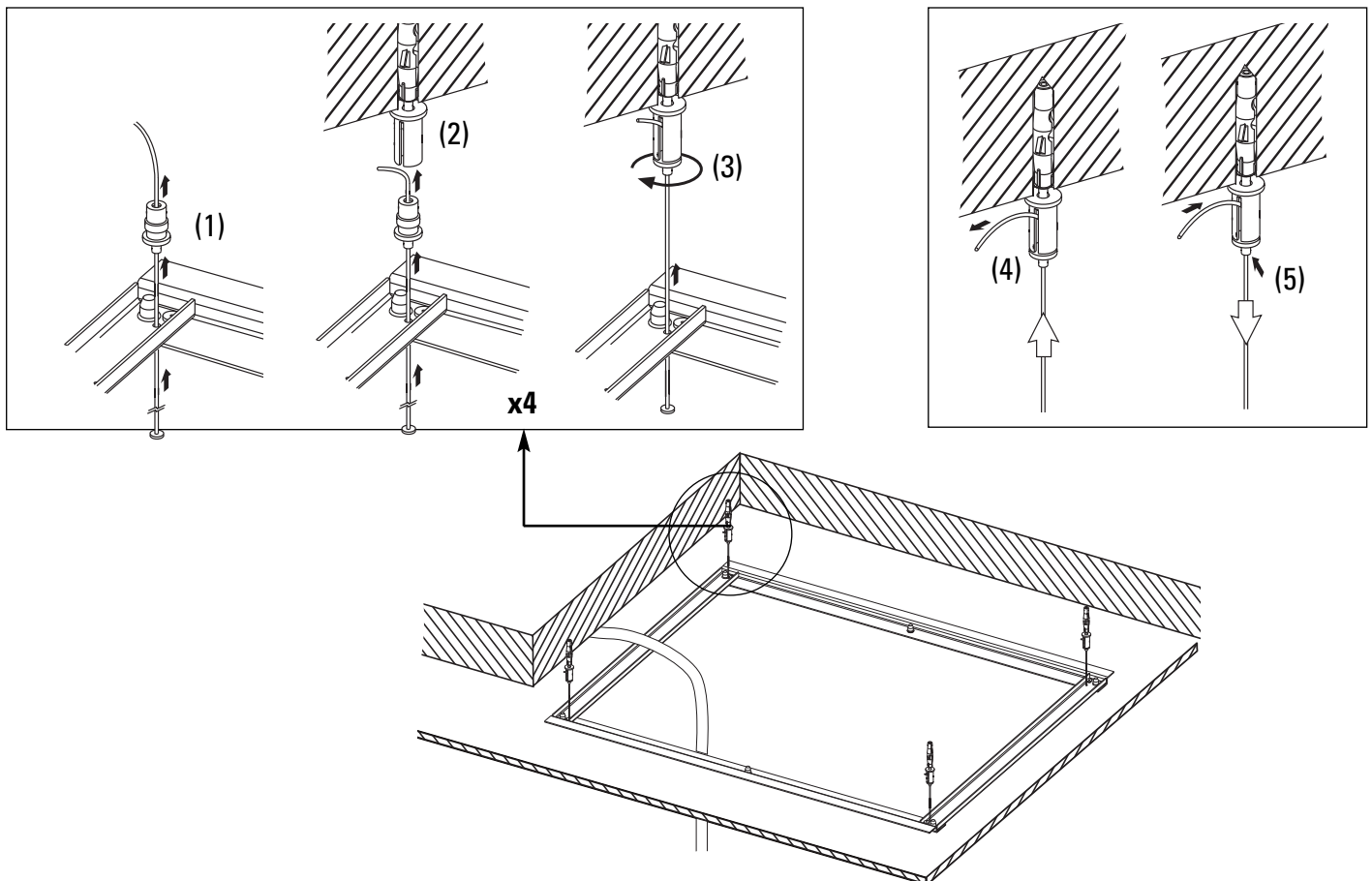


420x260 X = 360x200 mm

- IT** Inserire nella spaccatura la piastra di fissaggio del soffione come mostrato in figura.
- EN** Insert the shower head anchor plate into the hole as shown in the picture.
- FR** Introduire la plaque de fixation du plafond de douche dans la fente, tel qu'illustré dans la figure.
- DE** Führen Sie die Klemmplatte der Kopfbrause in den Spalt, wie in der Abbildung dargestellt.
- ES** Introducir en la hendidura la placa de fijación de la ducha como ilustra la figura.



- IT** Inserire la cordina nel foro sulla piastra e infilarlo nel tenditore (1).
 Inserire il tenditore nel nottolino (2) precedentemente fissato nel soffitto e avvitarlo fino al completo serraggio (3).
 Per regolare la lunghezza della cordina tirarla (4) fino alla misura desiderata. Per sbloccarla premere il piolo(5).
ATTENZIONE! La cordina deve essere tesa senza però sollevare la piastra di fissaggio. Ripetere l'operazione per ultimare il fissaggio.
- EN** Insert the cord into the hole in the plate and thread it into the stretcher (1).
 Insert the stretcher into the fastener (2) already fixed into the ceiling and screw in until held fast (3).
 To adjust the length of the cord, pull it (4) until it reaches the desired length. To unblock it press the pin (5).
CAREFUL! The cord must be taut but without raising the anchor plate. Repeat the operation for all four corners to complete the installation.
- FR** Introduire la cordelette dans l'orifice sur la plaque et l'enfiler dans le tendeur (1).
 Introduire le tendeur dans le loqueteau (2) préalablement fixé au plafond et le visser à fond (3). Pour régler la longueur de la cordelette, la tirer (4) jusqu'à atteindre la mesure souhaitée. Pour la débloquer, appuyer sur le téton (5).
ATTENTION ! La cordelette doit être tendue sans cependant soulever la plaque de fixation. Répéter l'opération pour terminer la fixation.
- DE** Führen Sie das Seil in das Loch auf der Platte und ziehen Sie es durch die Spannschlossmutter (1).
 Führen Sie die Spannschlossmutter in den Zylinder (2), bevor Sie ihn in der Kopfbrause befestigen, und ziehen Sie sie bis zur vollständigen Verriegelung fest (3).
 Um die Länge des Seils zu regulieren, ziehen Sie es (4) auf das gewünschte Maß. Zur Entriegelung drücken Sie den kleinen Stift (5).
ACHTUNG! Das Seil muss gestrafft werden, ohne die Klemmplatte anzuheben. Wiederholen Sie den Vorgang, um die Befestigung fertigzustellen.
- ES** Pasar la cuerda por el orificio de la placa e introducirla en el tensor (1).
 Insertar el tensor en el tope (2) previamente fijado al techo y atornillarlo hasta que quede completamente ajustado (3).
 Para regular el largo de la cuerda tirar (4) hasta alcanzar la medida deseada. Para desbloquearla presionar la traba (5).
¡ATENCIÓN! La cuerda debe estar tirante pero sin levantar la placa de fijación. Repetir la operación para ultimar la fijación.



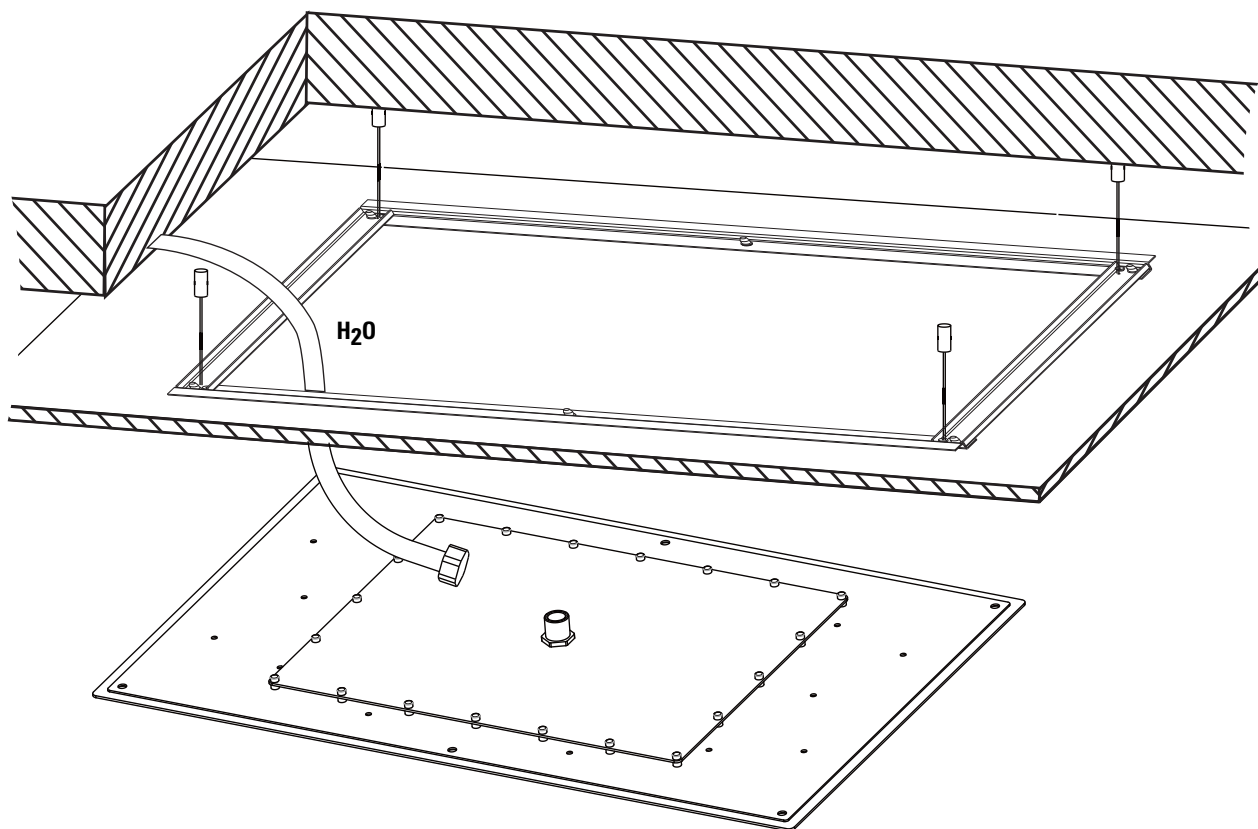
IT Procedere con il collegamento dei tubi di alimentazione dell'acqua.

EN Proceed with the connection of the water supply tubes.

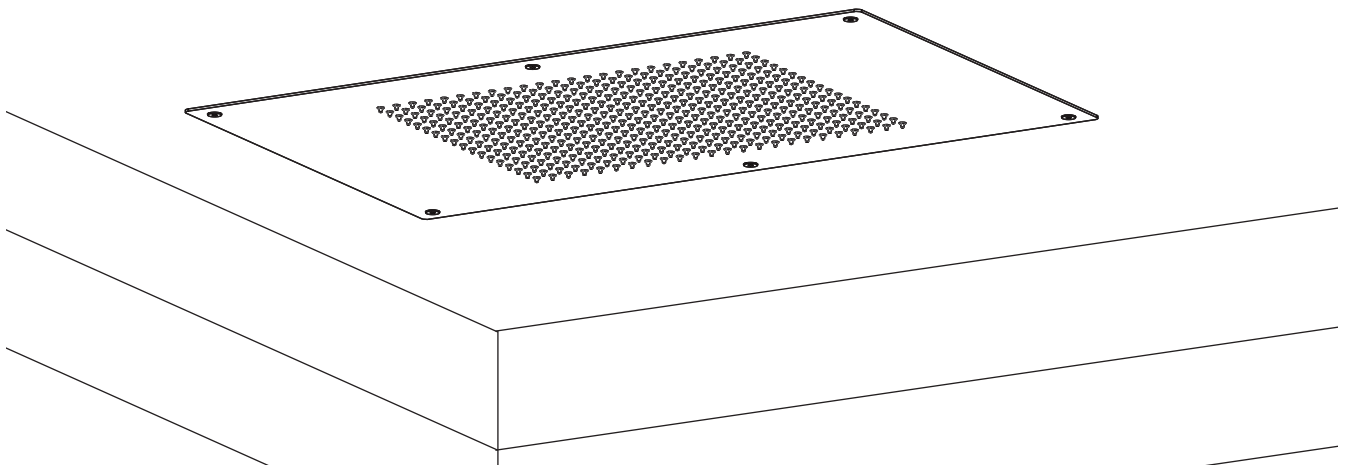
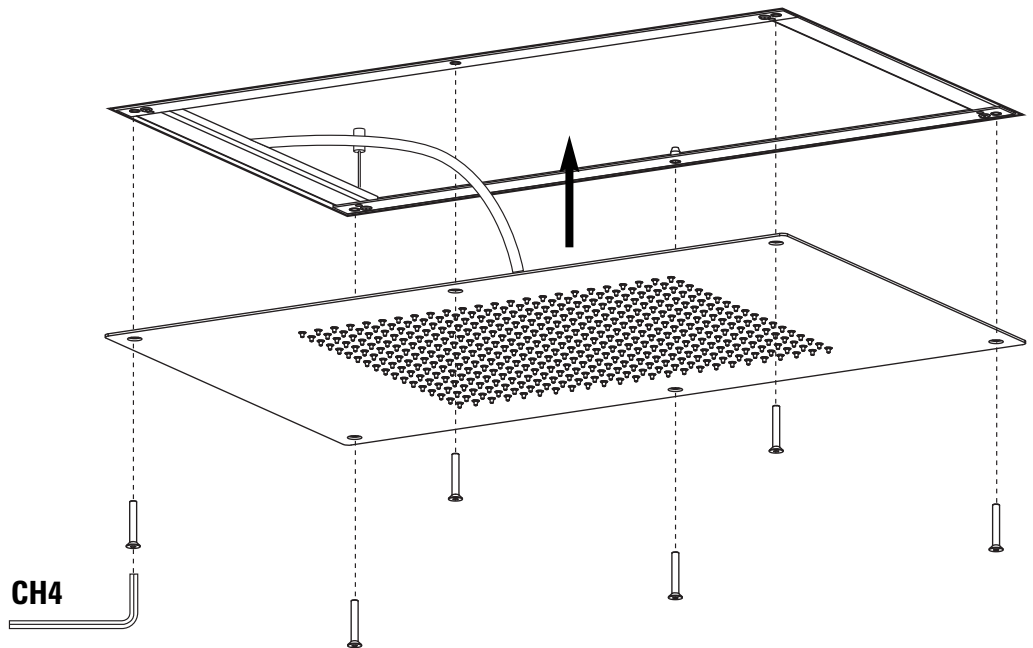
FR Procéder au raccordement des tuyaux d'alimentation en eau.

DE Fahren Sie mit dem Anschluss der Wasserzulaufschläuche fort.

ES Proceder con la conexión de los tubos de alimentación de agua.



- IT** Fissare il soffione (1) alla piastra con le apposite viti.
Il montaggio del soffione è completato
- EN** Fix the shower head (1) to the plate with the appropriate screws.
The fitting of the shower head is now complete.
- FR** Fixer le plafond de douche (1) à la plaque avec les vis prévus à cet effet.
Le montage du plafond de douche est terminé
- DE** Befestigen Sie für die korrekte Verriegelung die Kopfbrause (1) auf der Platte mit den entsprechenden Schrauben.
Die Montage der Kopfbrause ist damit abgeschlossen.
- ES** Fijar la ducha (1) a la placa mediante los tornillos correspondientes.
El montaje de la ducha ha sido completado.

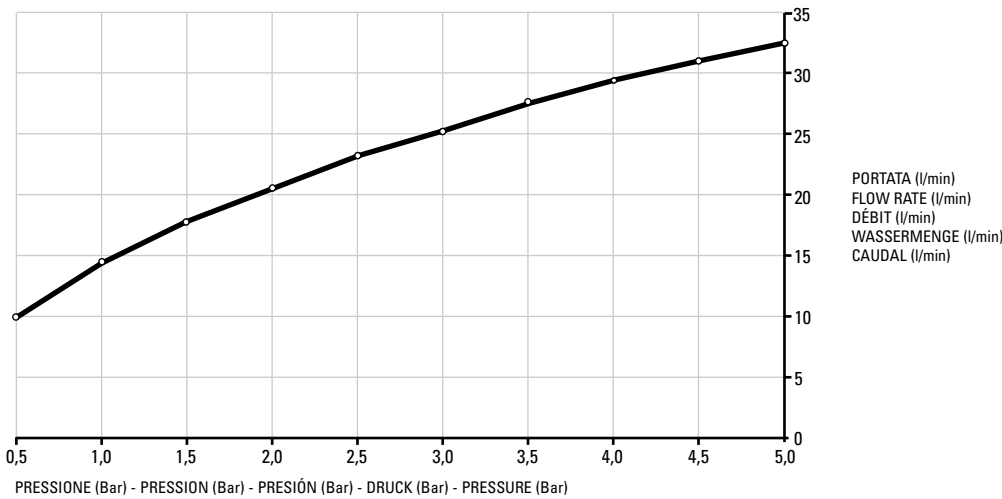


DATI PER LA SPEDIZIONE
SHIPMENT DETAILS
RENSEIGNEMENTS D'EXPÉDITION
DATEN FÜR DIE SPEDITION
DATOS DE EXPEDICIÓN

DIMENSIONI SOFFIONI
SHOWER HEAD DIMENSIONS
DIMENSIONS TÊTE DE DOUCHE
DUSCHKOPFMAÛE
DIMENSIONES ROCIADOR

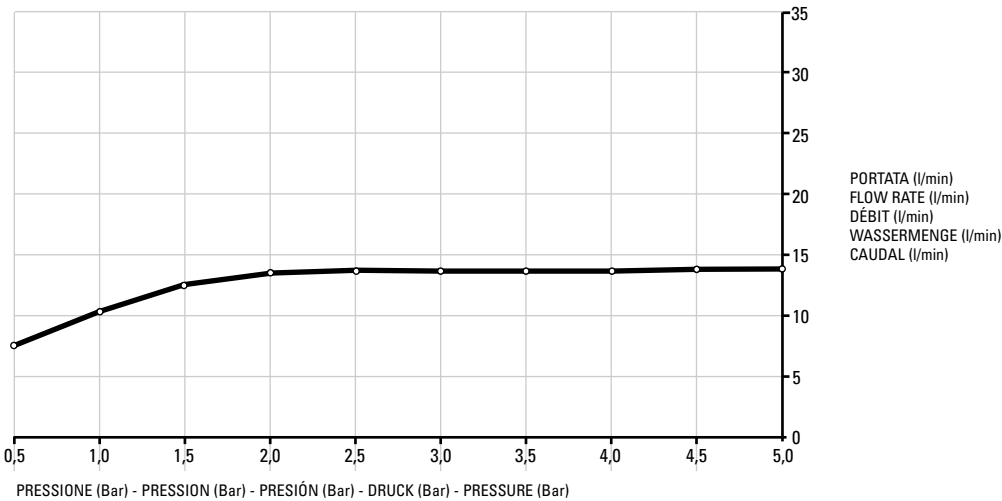
Soffione Shower head Plafond de douche Kopfbrause Ducha	Dimensioni Dimensions Dimensions Maße Dimensiones	Volume Volume Volume Umfang Volumen	Peso netto Net weight Poids net Nettogewicht Peso neto	Peso lordo Gross weight Poids brut Bruttogewicht Peso bruto	Dimensioni Dimensions Dimensions Maße Dimensiones
680x420	L 785 mm. W 525 mm. H 155 mm.	0,063 m ³	10 KG	14 KG	L 680 mm. W 420 mm. H 50 mm.
420x260	L 525 mm. W 365 mm. H 155 mm.	0,030 m ³	3,5 KG	6 KG	L 420 mm. W 260 mm. H 50 mm.

CONCEPT BASIC 680x420 CONCEPT BASIC 420x260



CONCEPT BASIC 680x420 CONCEPT BASIC 420x260

REGOLATORE DI PORTATA 15 L/MIN
FLOW REGULATOR 15 L/MIN
REGULATEUR DE DÉBIT 15 L/MIN
DURCHFLOSSREGLER 15 L/MIN
REGULATOR DE FLUJO 15 L/MIN



T
°C °F

60°C max
140°F max
18°C min
65°F min

60°C
140°F
18°C
65°F

HOT

P

pas
bar

500 kPa
5 bar max.

400 kPa
4 bar

150 kPa
1,5 bar min.

300 kPa
3 bar

IT PULIZIA E MANUTENZIONE

Per mantenere inalterate nel tempo le caratteristiche del vostro soffione consigliamo periodicamente di strofinare delicatamente gli ugelli in gomma come indicato in figura 1 per evitare che i depositi di calcare possano ostruire i fori.

Per la pulizia consigliamo di non utilizzare prodotti aggressivi e/o abrasivi e di non eccedere nell'utilizzo di prodotti anticalcare.

Per la pulizia consigliamo l'uso di acqua e sapone o acqua ed aceto.

EN CLEANING AND MAINTENANCE

To ensure the characteristics of your shower head do not change over time we recommend delicately cleaning the rubber nozzles from time to time, as indicated in figure 1, to avoid the build-up of lime scale deposits which obstruct the holes.

For cleaning purposes we do not recommend the use of harsh and/or abrasive products, or excessive use of anti-lime scale products.

Clean the shower head using soap and water or water and vinegar.

FR NETTOYAGE ET ENTRETIEN

Pour que les caractéristiques de votre plafond de douche demeurent inaltérées dans le temps, nous conseillons d'astiquer périodiquement et délicatement les buses en caoutchouc tel qu'indiqué dans la figure 1 pour éviter que les dépôts de calcaire puissent obstruer les orifices.

Pour le nettoyage, nous conseillons de ne pas utiliser de produits agressifs ou abrasifs et ne pas exagérer dans l'utilisation de produit anticalcaire

Pour le nettoyage, nous conseillons d'utiliser de l'eau et du savon ou de l'eau et du vinaigre.

DE REINIGUNG UND WARTUNG

Um eine Beeinträchtigung der Eigenschaften Ihrer Kopfbrause mit der Zeit zu verhindern, empfehlen wir die regelmäßige sanfte Säuberung der Gummidüsen wie in Abbildung 1 dargestellt, um zu verhindern, dass Kalkablagerungen die Düsen verstopfen.

Benutzen Sie für die Reinigung keine aggressiven und / oder Scheuerreinigungsmittel und verwenden Sie Antikalkmittel nicht übermäßig oft.

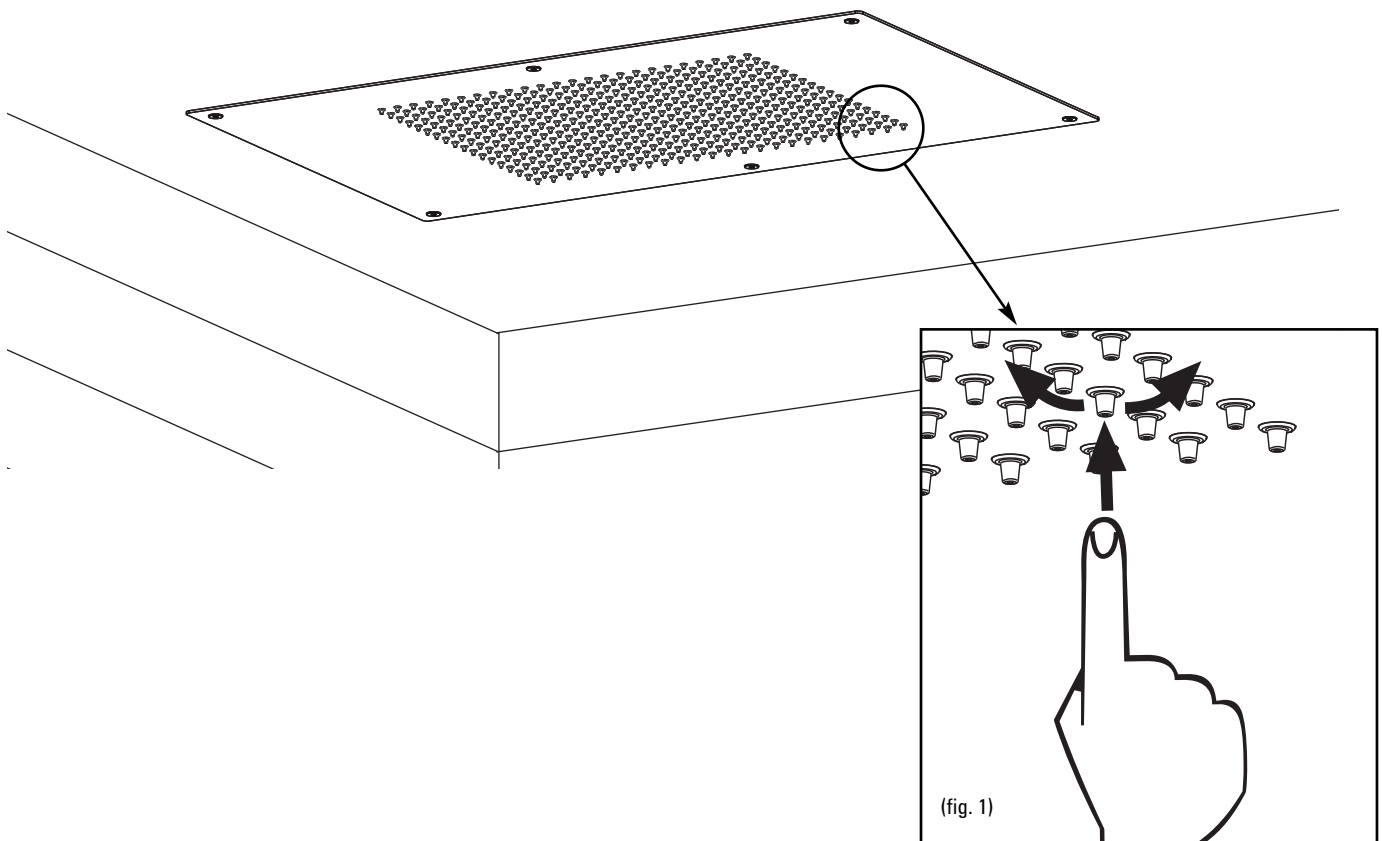
Für die Reinigung empfehlen wir die Verwendung von Wasser und Seife oder Wasser und Essig.

ES LIMPIEZA Y MANTENIMIENTO

Para mantener inalteradas en el tiempo las características de vuestra ducha sugerimos frotar periódica y cuidadosamente las toberas de goma, como ilustra la figura 1, para evitar que los depósitos calcáreos obstruyan los orificios.

Para la limpieza recomendamos no utilizar productos agresivos y/o abrasivos y no excederse con el uso de productos anticalcáreos.

Para la limpieza recomendamos utilizar agua y jabón o agua y vinagre.



CONCEPT BASIC:
680X420
420X260

13-E0078
RV. 0